



CAPPUCCINATORE | CS 20

Type 704 Milk Frothing machine



CAPPUCCINATORE | CS 20

- EN** User manual (original language)
- FR** Mode d'emploi (langue originale)
- DE** Bedienungsanleitung
(Originalsprache)
- IT** Istruzioni per l'uso (lingua originale)
- ES** Manual de usuario (idioma original)
- PT** Manual de Operação (língua original)
- PT_{br}** Manual de Instruções (idioma original)
- NL** Gebruikershandleiding
(oorspronkelijke taal)
- DA** Brugervejledning (originalt sprog)
- SV** Bruksanvisning (originalspråk)
- NO** Brukerhåndbok (opprinnelig språk)
- FI** Käyttöohjeet (Alkuperäinen kieli)
- RU** Руководство пользователя
(русский язык)
- PL** Instrukcja obsługi (język oryginalny)
- CS** Návod pro obsluhu (originální jazyk)
- SK** Návod na obsluhu (pôvodný jazyk)
- SL** Uporabniški priročnik (izvorni jezik)
- ET** Kasutajjuhend (originaalkeel)
- LV** Lietotāja rokasgrāmata
(oriģināla valoda)
- LT** Vartotojo vadovas (originalo kalba)
- HR** Priručnik za korištenje (izvorni jezik)
- BG** Ръководство за потребителя
(оригинален език)
- HU** Felhasználói kézikönyv (eredeti nyelv)
- RO** Manual de utilizare (limba originală)
- GR** Οδηγίες χρήσης
(γλώσσα πρωτοτύπου)
- TR** Kullanıcı kılavuzu (özgün dil)
- JP** ユーザーマニュアル (原語)
- CN** 用户手册 (原语言)
- TW** 用戶手冊 (原始語言)
- KO** 사용 설명서 (원어)
- MS** Panduan pengguna (bahasa asal)
- TH** คู่มือผู้ใช้งาน (ภาษาดั้งเดิม)
- AR** دليل المستخدم (اللغة الأصلية)
- FA** دفترچه راهنمای کاربر (زبان اصلی)

EN First steps
FR Premiers pas
DE Erste Schritte
IT Primi passi
ES Primeros pasos
PT Primeiros passos para utilização
PTbr Primeiros passos
NL De eerste stappen
DA Første trin
SV Maskinens uppäckning
NO Første trinn

FI Ensimmäiset vaiheet
RU Первые шаги
PL Pierwsze kroki
CS První kroky
SK Prvé kroky
SL Prvi koraki
ET Esimesed sammud
LV Pirmās solis
LT Pirmieji žingsniai
HR Prvi koraci
BG Първи стъпки

HU Első lépések
RO Primii pași
GR Πρώτα βήματα
TR İlk adımlar
JP はじめに
CN 初始步骤
TW 初始步驟
KO 첫 번째 단계
MS Langkah pertama
TH ขั้นตอนแรก
AR الخطوات الأولى
FA مراحل اوليه



EN Read user manual before first use.
FR Lire le mode d'emploi avant la première utilisation.
DE Bedienungsanleitung vor der ersten Inbetriebnahme lesen.
IT Leggere il manuale prima del primo utilizzo.
ES Leer el manual del usuario antes del primer uso.
PT Ler o Manual de Operação antes da primeira utilização.
PTbr Leia o manual de instruções antes da primeira utilização.
NL Lees voor gebruik de gebruikershandleiding.
DA Læs brugervejledning før brug første gang.
SV Läs användarmanualen före första användning.
NO Les bruksanvisningen før første gangs bruk.
FI Lue käyttöohjeet ennen ensimmäistä käyttöä.
RU Перед первым использованием прочтите руководство пользователя.
PL Przed pierwszym uruchomieniem należy przeczytać instrukcje użytkownika.
CS Před prvním použitím si přečtěte uživatelský návod.
SK Pred prvým použitím si prečítajte návod na použitie.
SL Pred prvo uporabo preberite uporabniški priročnik.
ET Lugege kasutajjuhendit enne seadme kasutuselevõttu.
LV Pirms lietošanas, izlasiet lietotāja rokasgrāmatu.
LT Prieš pirmąjį naudojimą perskaitykite naudojimosi instrukciją.
HR Prije prve upotrebe pročitajte priručnik za korisnike.
BG Прочетете наръчника на потребителя преди да използвате за първи път.
HU Az első bekapcsolás előtt olvassa el a használati útmutatót.
RO Înainte de prima utilizare, a se citi manualul utilizatorului.
GR Διαβάστε το εγχειρίδιο χρήσης πριν από την πρώτη χρήση.
TR Ürünün ilk kullanımdan önce kullanım kılavuzunu okuyun.
JP 初めて使用する前には、ユーザーマニュアルを読むこと。
CN 第一次使用之前，请仔细阅读用户手册
TW 首次使用之前，請仔細閱讀使用說明書
KO 처음 사용하기 전에 사용 설명서를 읽으십시오.
MS Baca manual pengguna sebelum digunakan buat kali pertama.
TH อ่านคู่มือก่อนใช้ครั้งแรก
AR قراءة دليل المستخدم قبل الاستعمال
FA دفترچه راهنما را قبل از اولین استفاده، مطالعه کنید.

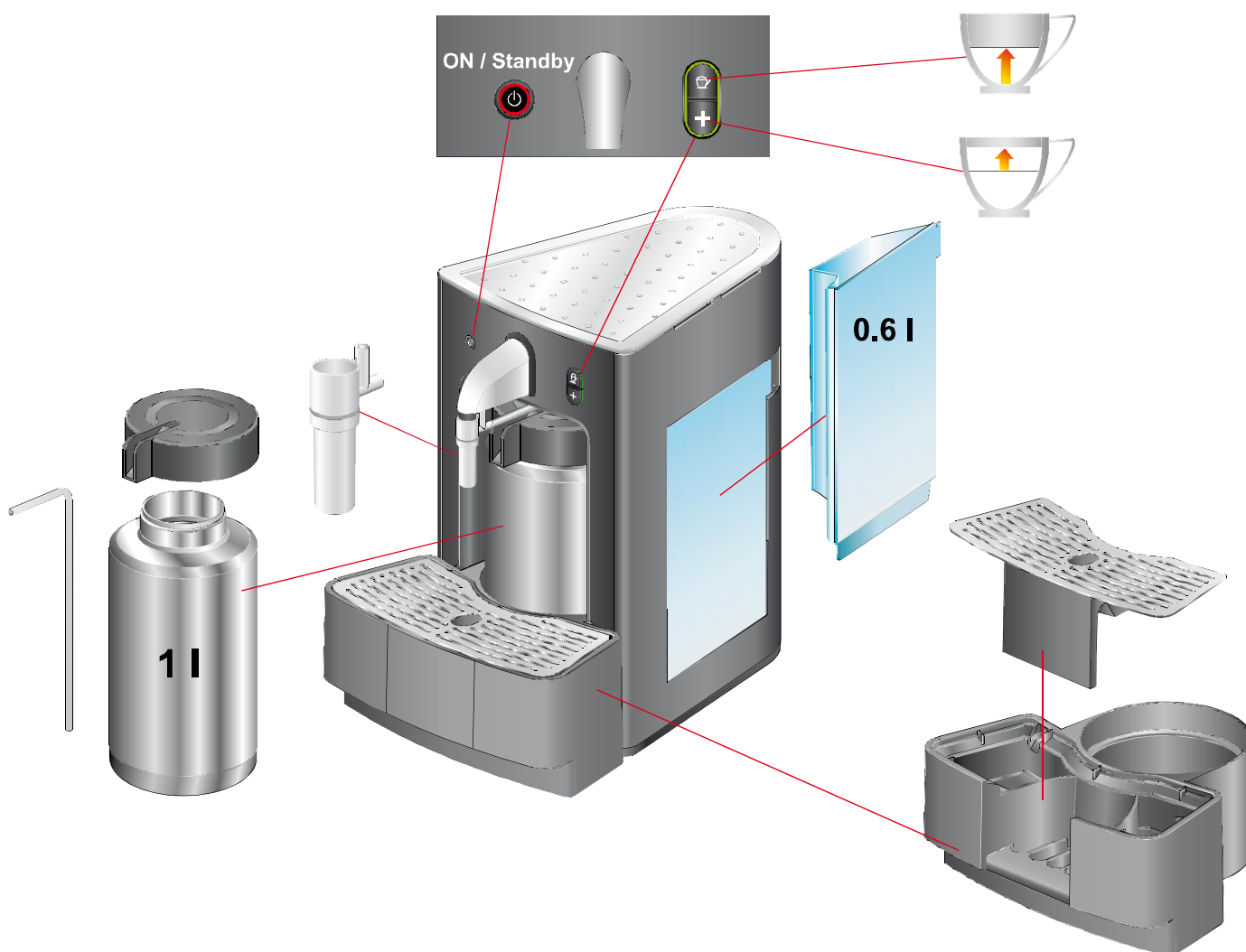
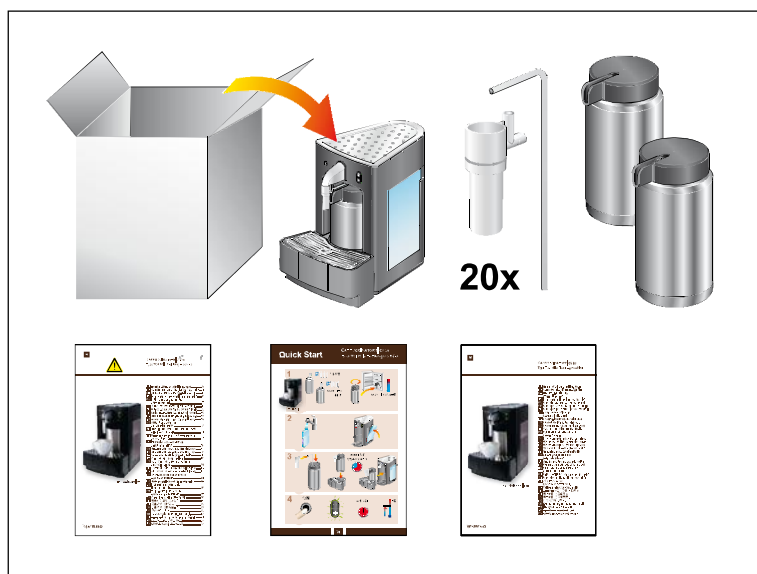
EN Always read the safety notices (additional manual)
FR Lire attentivement les consignes de sécurité (manuel séparé)
DE Unbedingt Sicherheitshinweise lesen (zusätzliche Anleitung)
IT Leggere attentamente le istruzioni di sicurezza (separate)
ES Lea atentamente las indicaciones de seguridad (manual adicional)
PT Ler os avisos de segurança (manual separado)
PTbr Sempre ler os avisos de segurança (manual separado)
NL Lees altijd de veiligheidsadviezen (aanvullende handleiding)
DA Læs altid sikkerhedsanvisningerne (separat vejledning)
SV Läs alltid säkerhetsanvisningarna (extra bilaga)
NO Les alltid sikkerhetsanvisningene (ekstra håndbok)
FI Lue turvallisuutta koskevat huomautukset huolellisesti (erillinen opas)
RU Обязательно прочтите указания по технике безопасности (дополнительное руководство)
PL Należy bezwzględnie przeczytać instrukcje bezpieczeństwa (dodatkowa instrukcja)
CS Bezpodmínečně si přečtěte bezpečnostní pokyny (dodatečný návod)
SK Bezpodmienečne si prečítajte bezpečnostné pokyny (dodatčný návod)
SL Vedno si preberite varnostna navodila (dodatni priročnik)
ET Loe alati ohutusteateid (lisajuhend)
LV Vienmēr izlasiet norādījumus attiecībā uz drošumu (papildu rokasgrāmatu)
LT Visada perskaitykite išpėjimus apie saugą (papildomame vadove)
HR Uvijek pročitajte sigurnosne napomene (dodatni priručnik)
BG Винаги четете инструкциите за безопасност (допълнително ръководство)
HU Olvassák el a biztonságai előírásokat is (külön kézikönyv)
RO Citiți întotdeauna instrucțiunile de siguranță (manual suplimentar)
GR Διαβάζετε πάντοτε τις επισημάνσεις ασφαλείας (πρόσθετο έντυπο)
TR Her zaman güvenliğin uyarılarını okuyun (ek kılavuz)
JP つねに安全に関する指示 (追加マニュアル) を読むこと。
CN 请仔细阅读安全须知(另外附加手册)
TW 請仔細閱讀安全須知(另外附加手冊)
KO 안전 수칙을 읽으시오 (추가 설명서)
MS Sentiasa baca notis keselamatan (panduan tambahan)
TH อ่านคำเตือนเพื่อความปลอดภัย (คู่มือเพิ่มเติม) อย่างสม่ำเสมอ
AR اقرأ دائما التنبيهات الخاصة بالسلامة (دليل إضافي)
FA همیشه نکات ایمنی را مطالعه کنید (دفترچه راهنما اضافه)



EN Overview
 FR Descriptif
 DE Übersicht
 IT Vista d'assieme
 ES Vista general
 PT Apresentação
 PT_{br} Apresentação
 NL Overzicht
 DA Oversigt
 SV Översikt
 NO Oversikt

FI Yleiskuvaus
 RU Обзор
 PL Opis
 CS Celkový pohled
 SK Celkový pohľad
 SL Pregled
 ET Ülevaade
 LV Pārskats
 LT Santrauka
 HR Pregled
 BG Преглед

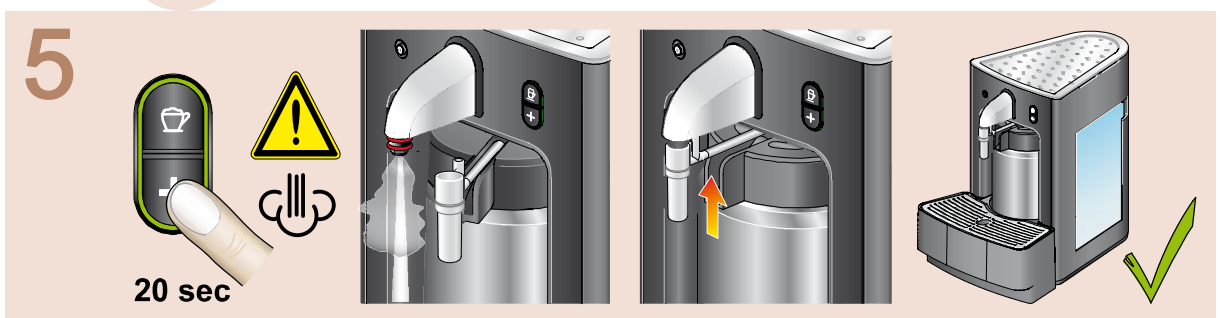
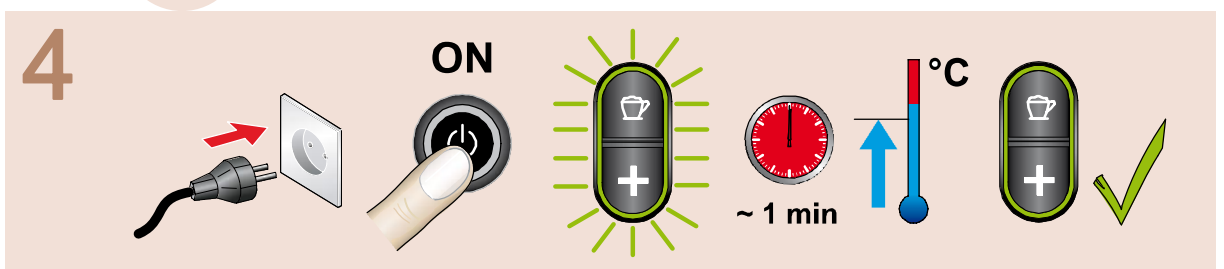
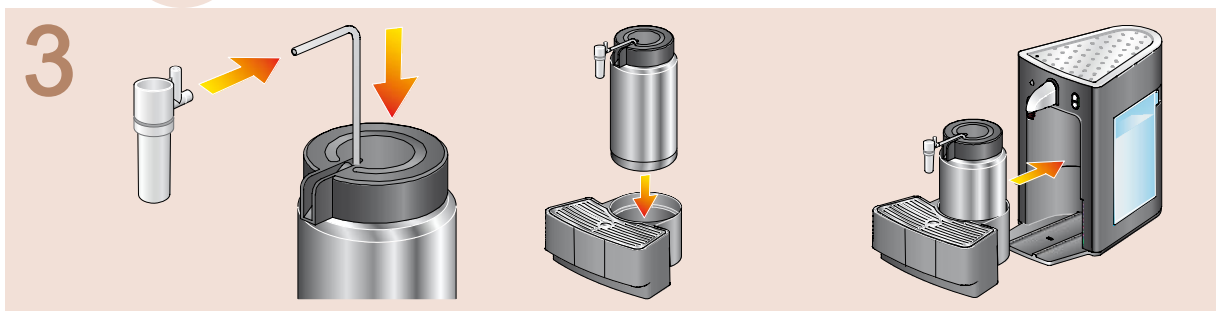
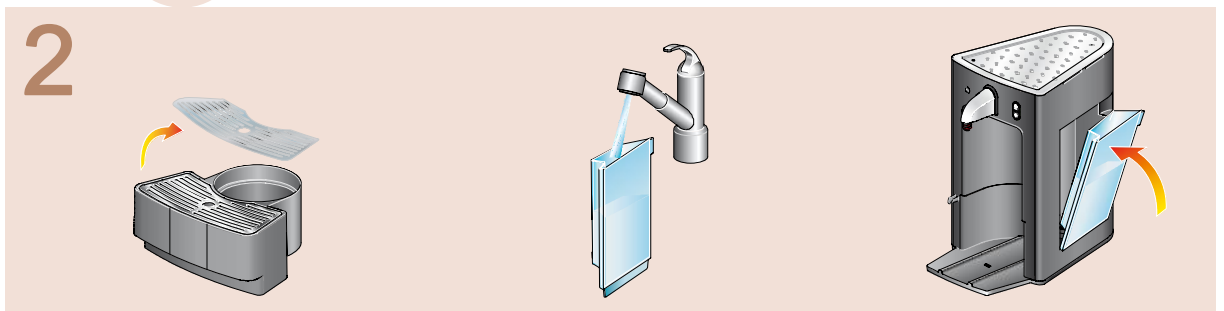
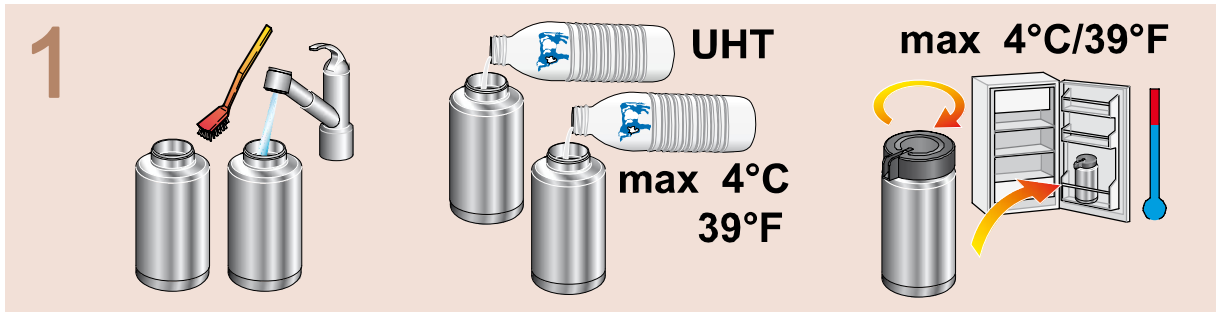
HU Áttekintés
 RO Vedere de ansamblu
 GR Συνοπτική παρουσίαση
 TR Genel bakış
 JP 概要
 CN 概覽
 TW 概覽
 KO 개요
 MS Gambaran Keseluruhan
 TH ขอมูลทั่วไป
 AR النظرة العامة
 FA خلاصه



EN Start up
 FR Mise en marche
 DE Inbetriebnahme
 IT Messa in funzione
 ES Puesta en marcha
 PT Início da operação
 PT_{br} Início da operação
 NL Start
 DA Opstart
 SV Starta
 NO Oppstart

FI Käyttöönotto
 RU Включение
 PL Uruchomienie
 CS Spuštění
 SK Spustenie
 SL Zagon
 ET Käivitamine
 LV Darba uzsākšana
 LT Įjungti
 HR Pokretanje
 BG Начало

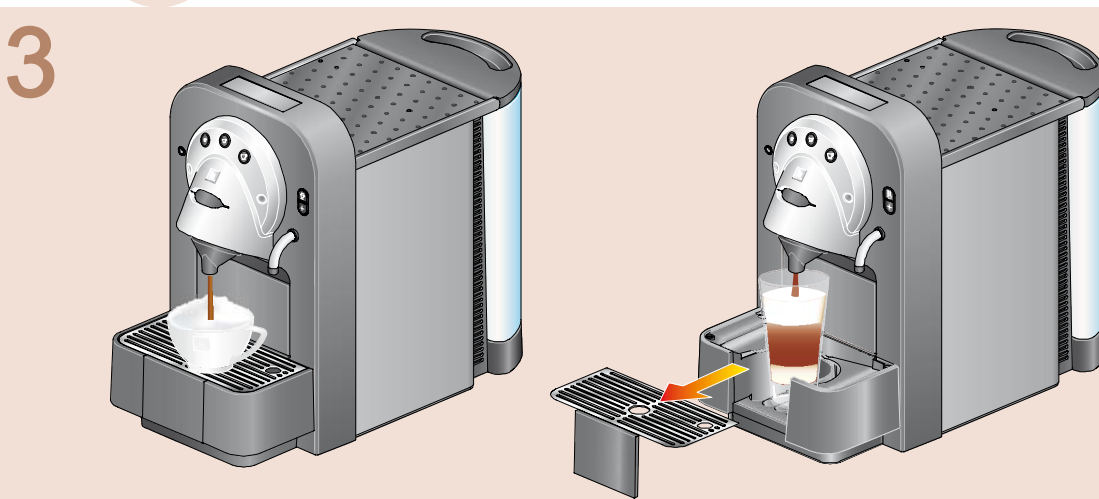
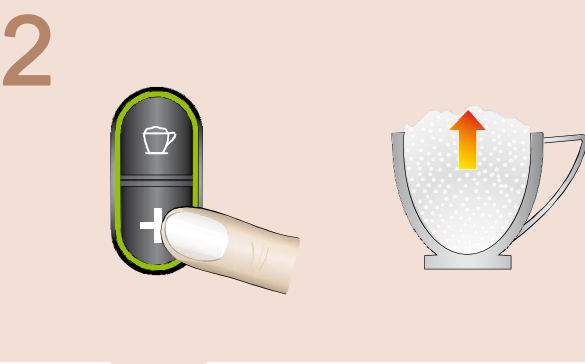
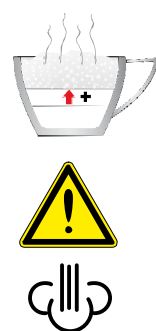
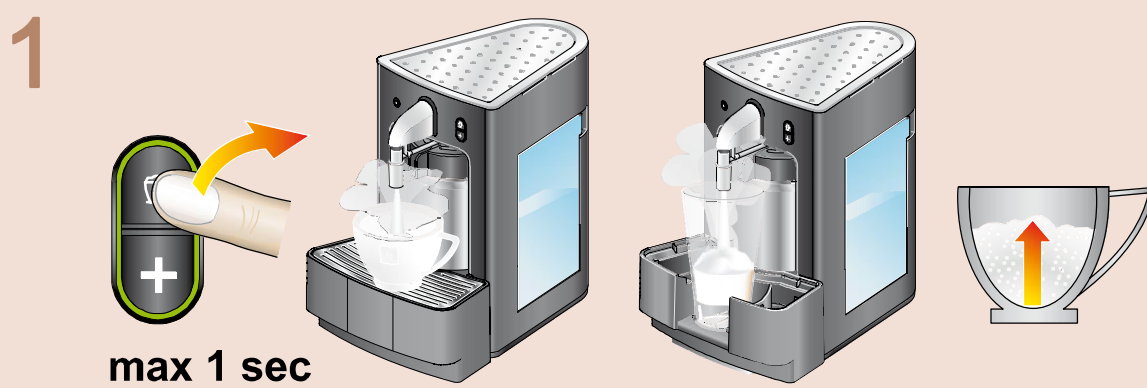
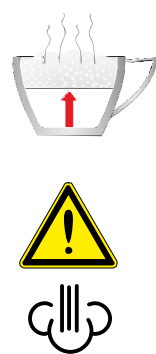
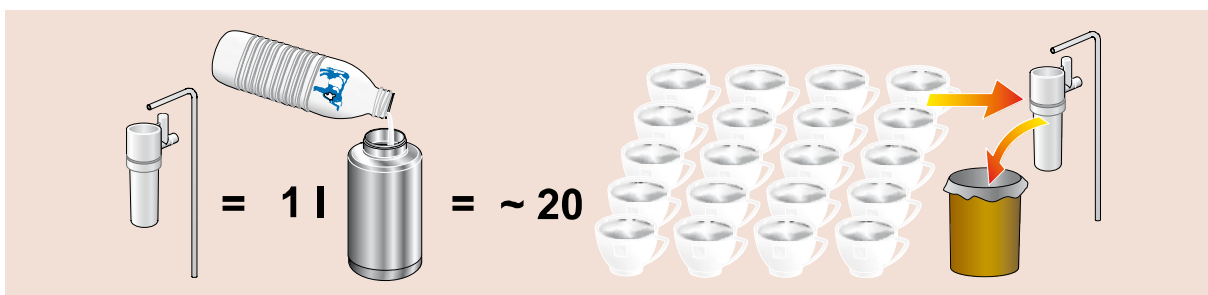
HU Kezdő lépések
 RO Punerea în funcțiune
 GR Έναρξη λειτουργίας
 TR Çalıştırma
 JP スタートアップ
 CN 启动
 TW 啓動
 KO 시작
 MS Permulaan
 TH เริ่มตุนการใช้งาน
 AR قم بالتشغيل
 FA شروع به کار



EN Milk froth / cappuccino
 FR Mousse de lait / cappuccino
 DE Milchschaum / Cappuccino
 IT Schiuma di latte / cappuccino
 ES Espuma de leche / cappuccino
 PT Espuma de leite / cappuccino
 PT_{br} Espuma de leite / cappuccino
 NL Melkschuim / cappuccino
 DA Mælkeskum / cappuccino
 SV Mjölkskum / cappuccino
 NO Melkeskum / cappuccino

FI Maitovahto / cappuccino
 RU Молочная пена / капучино
 PL Piąka / cappuccino
 CS Mléčná pěna / cappuccino
 SK Mliečna pena / cappuccino
 SL Mlečna pena/kapučino
 ET Piimavaht / cappuccino
 LV Putots piens / kapučino
 LT Pieno putos / kapučinas
 HR Pjena od mlijeka / cappuccino
 BG Млечна пана / капучино

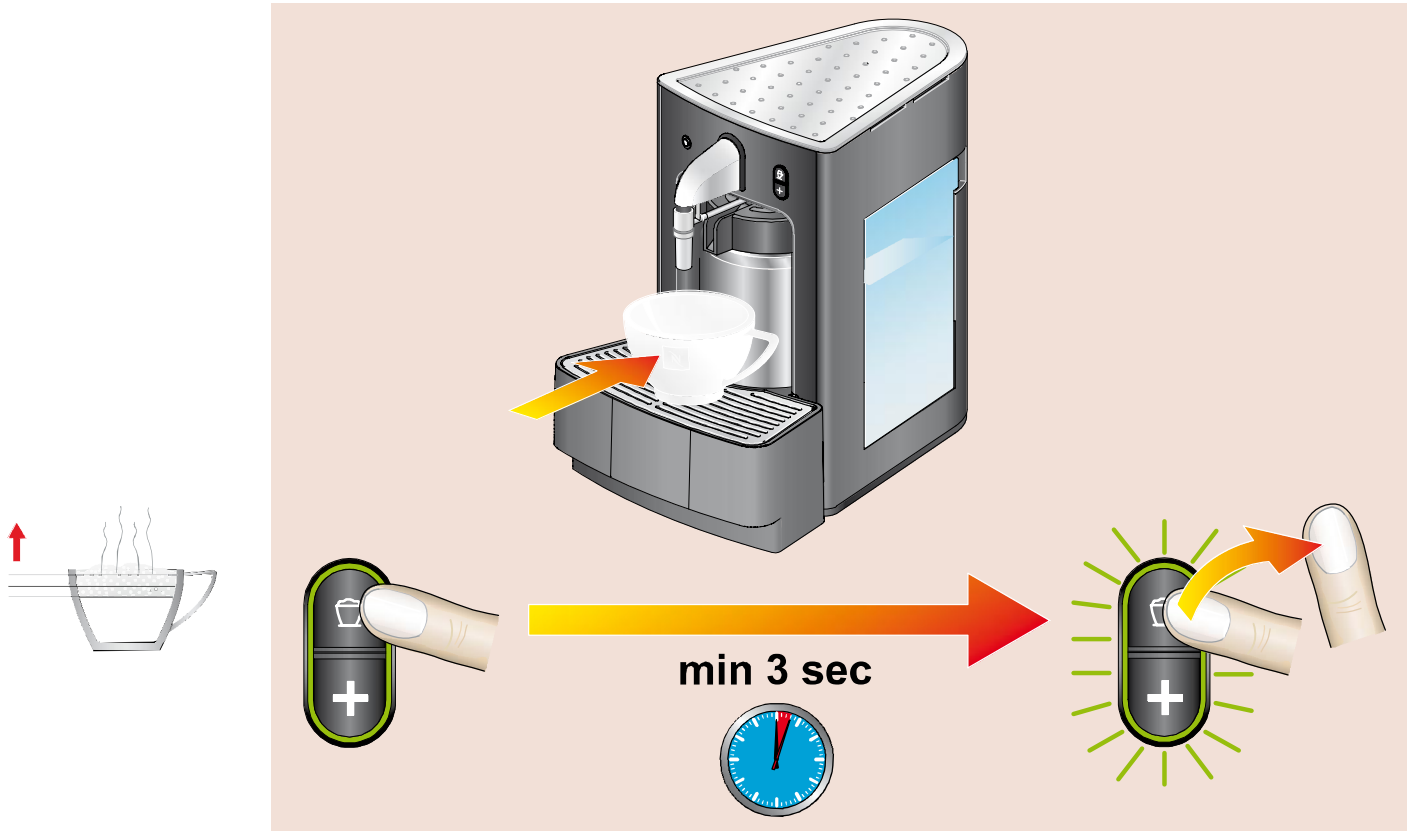
HU Tejhab / cappuccino
 RO Spumă de lapte / cappuccino
 GR Αφρόγαλα / καπουτσίνο
 TR Süt köpüğü / kapuçino
 JP ミルクフロス/カプチーノ
 CN 牛奶泡沫/热牛奶咖啡
 TW 牛奶泡沫/熱牛奶咖啡
 KO 우유 거품/카푸치노
 MS Buih susu / cappuccino
 TH ฟองนม/คาปูชิโน
 AR زبدة حليب / أبنتشينو
 FA کف شیر/کاپوچینو



EN Programming cup length
 FR Programmation de la grandeur de tasse
 DE Tassenvolumen programmieren
 IT Programmazione grandezza tazza
 ES Programación volumen de taza
 PT Programação do volume de enchimento
 PT_{br} Programação do volume na xícara
 NL Programmeren bekerlengte
 DA Programmering af koplængde
 SV Programmera koppvolym
 NO Programmering av koppstørrelse

FI Kupin koon ohjelmoiminen
 RU Программирование объема чашки
 PL Programowanie wielkości filiżanki
 CS Naprogramovat odstup šálku
 SK Naprogramovať vzdialenosť šálky
 SL Programiranje količine v skodelici
 ET Tassi kõrguse programmeerimine
 LV Programmē tasītes lielumu
 LT Programuojamo puodelio ilgį
 HR Programiranje volumena šalice
 BG Програмиране на големината на чашата

HU Csészehossz programozása
 RO Programare volum ceașcă
 GR Προγραμματισμός μήκους κούπας
 TR Fincan uzunluk programlama
 JP カップ長さのプログラミング
 CN 编程杯长度
 TW 编程杯長度
 KO 컵 길이 프로그래밍
 MS Memprogram panjang cawan
 TH กระบวนการทดสอบความยาวของแก้ว
 AR برمجة طول الفنجان
 FA برنامه ریزی طول فنجان

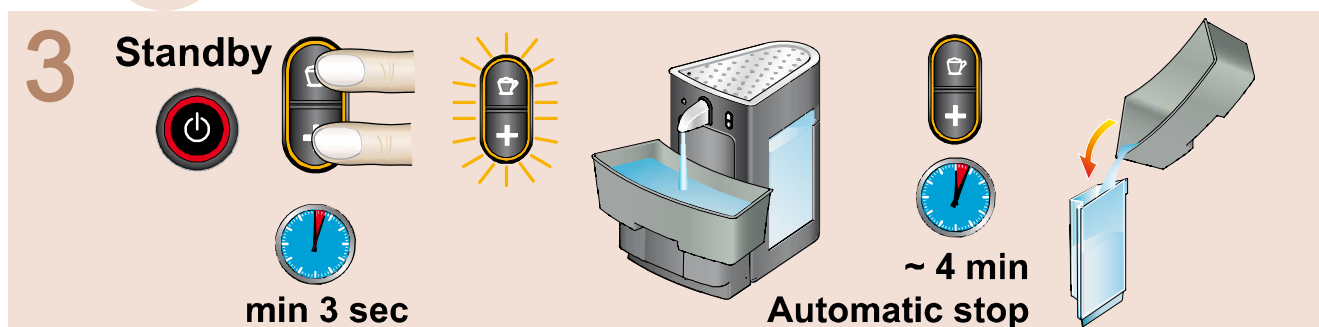
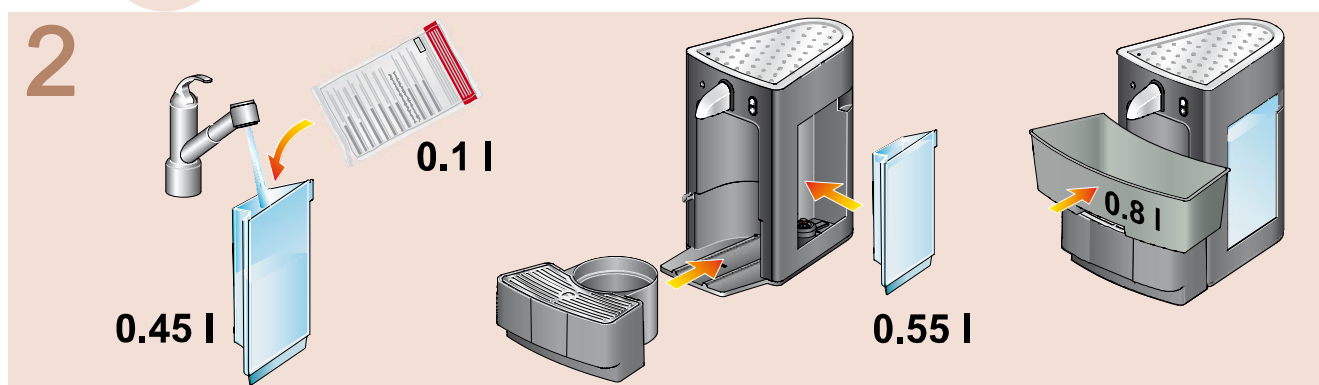
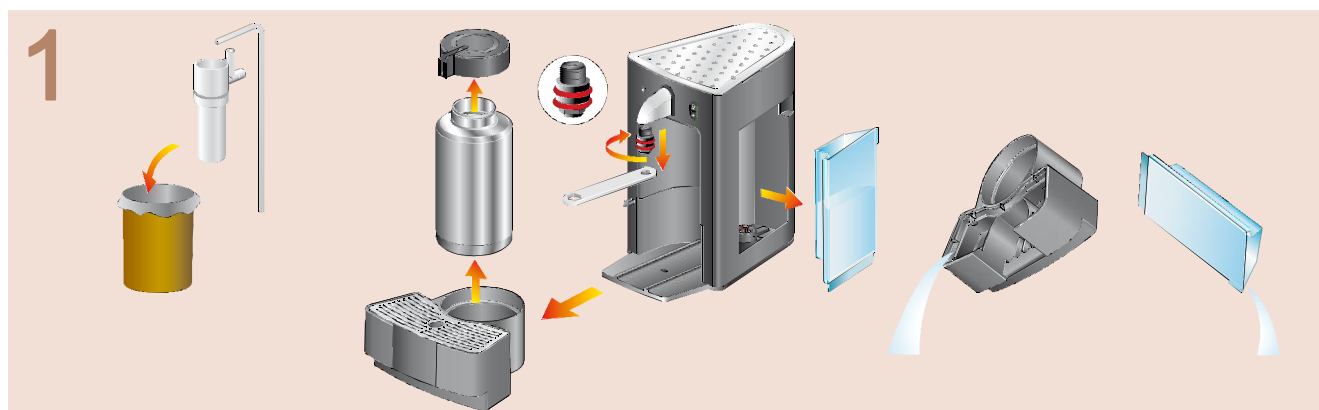


EN Release at desired level
 FR Relâcher la touche après avoir obtenu la quantité désirée
 DE Bei gewünschter Menge loslassen
 IT Lasciare il tasto appena raggiunta la quantità desiderata
 ES Soltarlo una vez alcanzada la cantidad deseada
 PT Libertar, depois de obter a quantidade desejada
 PT_{br} Soltar depois de obter a quantidade desejada
 NL Bij gewenste hoeveelheid loslaten
 DA Slip knappen, når den ønskede væskemængde er nået
 SV Släpp knappen vid önskad mängd
 NO Slipp knappen når ønsket mengde er nådd
 FI Vapauta, kun haluttu määrä on saavutettu
 RU Отпустите кнопку по достижении желаемого уровня наполнения
 PL Zwolnić po napełnieniu do wybranego poziomu
 CS Uvolnit po naplnění potřebného množství
 SK Uvoľniť po naplnení potrebného množstva
 SL Spustite pri doseženi želeni količini
 ET Vabastage nupp kuni soovitud tasemeni
 LV Atlaidiet līdz vēlāmajam līmenim
 LT Atleiskite iki pageidaujamo lygio
 HR Kod postignute količine pustiti
 BG При достигане на необходимото ниво, отпуснете бутона
 HU Engedje fel a kívánt szintnél
 RO Eliberați după obținerea cantității dorite
 GR Αφήστε το κουμπί στο επιθυμητό επίπεδο
 TR İstenilen seviyede bırakın
 JP 希望するレベルで解放してください。
 CN 放到你想要的水平
 TW 放到你想要的水平
 KO 원하는 수준에서 놓으십시오.
 MS Lepas pada tahap dihasratkan
 TH คลายออกในระดับที่คุณต้องการ
 AR ف عند المستوى المطلوب
 FA آزاد کردن در میزان دلخواه

EN Descaling
FR Détartrage
DE Entkalkung
IT Decalcificazione
ES Descalcificación
PT Descalcificação
PTbr Descalcificação
NL Ontkalken
DA Afkalkning
SV Avkalkning
NO Avkalking

FI Kalkinpoisto
RU Удаление накипи
PL Odwarńnianie
CS Odstranění vodního kamene
SK Odstránenie vodného kameňa
SL Odstranjevanje vodnega kamna
ET Katlakivi eemaldamine
LV Katlakmens notīršana
LT Kalkių šalinimas
HR Uklanjanje kamensa
BG Отстраняване на котлен камък

HU Vízkőmentesítés
RO Decalcifiere
GR Αφαίρεση αλάτων
TR Kireç
JP スケール除去
CN 除污
TW 除汗
KO 세척
MS Nyah kerak
TH การชะล้างคราบ
AR تنظيف الترسبات
FA جرم گیری



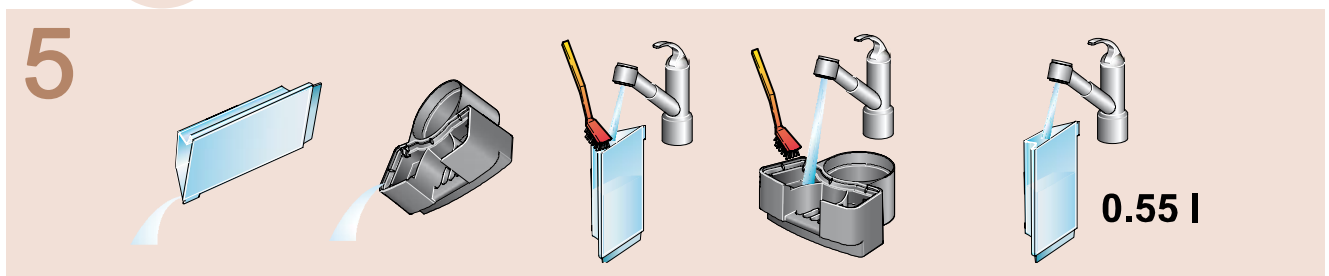
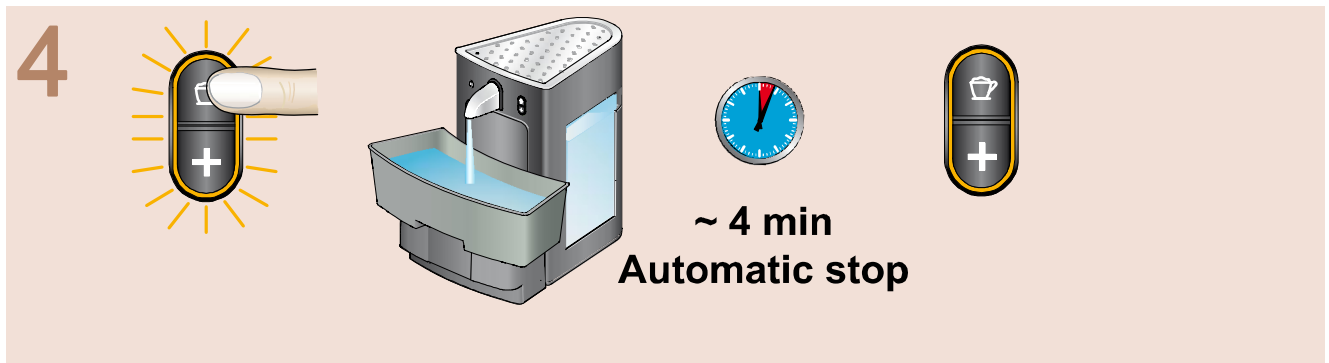
EN Machine too hot - wait approx. 15 minutes.
FR Machine trop chaude - attendre 15 minutes env.
DE Maschine zu heiss - ca. 15 Minuten warten.
IT Macchina troppo calda - attendere ca. 15 minuti.
ES Máquina demasiado caliente - espere aprox. 15 minutos.
PT Máquina demasiado quente - Aguardar cerca de 15 minutos.
PTbr Máquina muito quente - Aguardar cerca de 15 minutos.
NL Machine te heet - wacht circa 15 minuten.
DA Maskine for varm - vent omkring 15 minutter.
SV Maskinen för varm - vänta ca. 15 minuter.
NO Maskinen er for varm - vent i ca. 15 minutter.
FI Keitin on liian kuuma - odota noin 15 minuuttia.
RU Устройство слишком горячее - подождите прилб. 15 минут.
PL Urządzenie zbyt gorące - odczekać około 15 minut.
CS Přístroj je příliš horký. Počkejte cca 15 minut.
SK Stroj je príliš horúci - počkajte približne 15 minút.
SL Stroj je prevroč - počakajte približno 15 minut.
ET Masin on liiga kuum - oota ligikaudu 15 minutit.
LV Ierīce ir pārāk karsta - jānogaida aptuveni 15 minūtes.

LT Mašina pernelyg karšta - palaukite 15 minučių.
HR Uređaj je prevruć - pričekajte otprilike 15 minuta.
BG Машината е прегряла - изчакайте приблизително 15 минути.
HU A készülék túl forró - várjon kb. 15 percet.
RO Mașina este prea fierbinte - așteptați aproximativ 15 minute.
GR Το μηχάνημα έχει αναπτύξει πολύ υψηλή θερμοκρασία - περιμένετε 15 λεπτά περίπου.
TR Makine çok sıcak - yaklaşık 15 dakika bekleyin.
JP マシンの温度が高すぎます。約15分間待ってください。
CN 机身过热——请等待15分钟。
TW 機身過熱——請等待15分鐘。
KO 기기 과열 - 15분 정도 기다리십시오.
MS Mesin terlalu panas - tunggu kira-kira 15 minit
TH เครื่องกลร้อนเกิน - เชิญรอประมาณ 15 นาที
AR الجهاز ساخن جدا - انتظر حوالي 15 دقيقة.
FA دستگاه بیش از حد داغ است - برای حدود 15 دقیقه صبر کنید.

EN Descaling (rinsing)
 FR Détartrage (rinçage)
 DE Entkalkung (spülen)
 IT Decalcificazione (risciacquo)
 ES Descalcificación (enjuague)
 PT Descalcificação (enxaguamento)
 PT_{br} Descalcificação (enxágüe)
 NL Ontkalken (spoelen)
 DA Afkalkning (skylning)
 SV Avkalkning (skölj)
 NO Avkalkning (skylning)

FI Kalkinpoisto (huuhtelu)
 RU Удаление накипи (промывка)
 PL Odwornianie (plukanie)
 CS Odstránění vodního kamene (proplachování)
 SK Odstránenie vodného kameňa (preplachovanie)
 SL Odstranjevanje vodnega kamna (izpiranje)
 ET Katlakivi eemaldamine (uhtmine)
 LV Katlakmens notīršana (skalošana)
 LT Kalkių šalinimas (skalavimas)
 HR Uklanjanje kamenca (ispiranje)
 BG Отстраняване на котлен камък (изплакване)

HU Vízkőmentesítés (öblítés)
 RO Decalcifiere (spălare)
 GR Αφαίρεση αλάτων (έκπλυση)
 TR Kireç temizlemeli
 JP スケール除去 (すすぎ)
 CN 除污 (清洗)
 TW 除汗 (清洗)
 KO 세척(헹굼)
 MS Nyah kerak (pembilasan)
 TH การชะล้างคราบ (การล้าง)
 AR تنظيف الترسبات (الشطف)
 FA جرم گیری (آب کشی)



fH	dH	
36	20	600
18	10	1400
0	0	2100

EN Decalcify at the same time with coffee machine
 FR Détartrer en même temps que la machine
 DE Gleichzeitig mit Kaffeemaschine entkalken
 IT Decalcificare assieme alla macchina del caffè
 ES Descalcificar al mismo tiempo con la cafetera
 PT Descalcificar ao mesmo tempo a máquina de café
 PT_{br} Descalcificar ao mesmo tempo com a máquina de café
 NL Gelijktijdig ontkalken met de koffiemachine
 DA Afkalk også dette apparat, når du afkalker kaffemaskinen
 SV Avkalka samtidigt med kaffemaskinen

NO Avkalkes samtidig med kaffemaskinen
 FI Poista kalkki samanaikaisesti kahvinkeitin kanssa
 RU Удалять накипь одновременно с удалением накипи из кофе-машины
 PL Usuwać kamień w tym samym czasie co w ekspresie do kawy
 CS Odvápniť současně s kávomatem
 SK Odvápniť súčasne s kávomatom
 SL Istočasno očistite od apnenca skupaj z aparatom za kavo
 ET Eemaldage katlakivi samal ajal kohvimasinaga
 LV Atkalņojiet kopā ar kafijas automātu
 LT Nukalkinti tuo pačiu metu kaip ir kavos aparata
 HR Istovremeno očistiti od kamenca zajedno s aparatom za kavu
 BG Да се изчисти котления камък заедно с кафе машината
 HU A kávéfőzőgéppel együtt vízkőmentesítendő
 RO Protejați mediul înconjurător!
 GR Αφαιρέτε τα άλατα ταυτόχρονα και από την καφετιέρα!
 TR Kahve makinesiyle aynı zamanda kireç temizle
 JP コーヒーマシーンと同時に石灰質除去処理を行ってください。
 CN 同时给咖啡机去污
 TW 同时给咖啡机去污
 KO 동시에 커피 메이커의 석회질을 제거하십시오.
 MS Nyahkapur pada masa sama dengan mesin kopi
 TH ขจัดหินปูนออกได้ในเวลาเดียวกัน
 AR أزل الترسبات في نفس الوقت مع آلة القهوة
 FA در همان زمان با دستگاه قهوه ساز جرم گیری شود

EN Meaning of light signals
 FR Signification des signaux lumineux
 DE Erklärung der Lichtsignale
 IT Significato dei segnali luminosi
 ES Significado de las señales luminosas
 PT Significado dos sinais das luzes
 PT_{br} Significado dos sinais luminosos
 NL Verklaring van de lichtsignalen
 DA Betydning af indikationslys
 SV Förklaring ljussignaler
 NO Lyssignalenes betydning

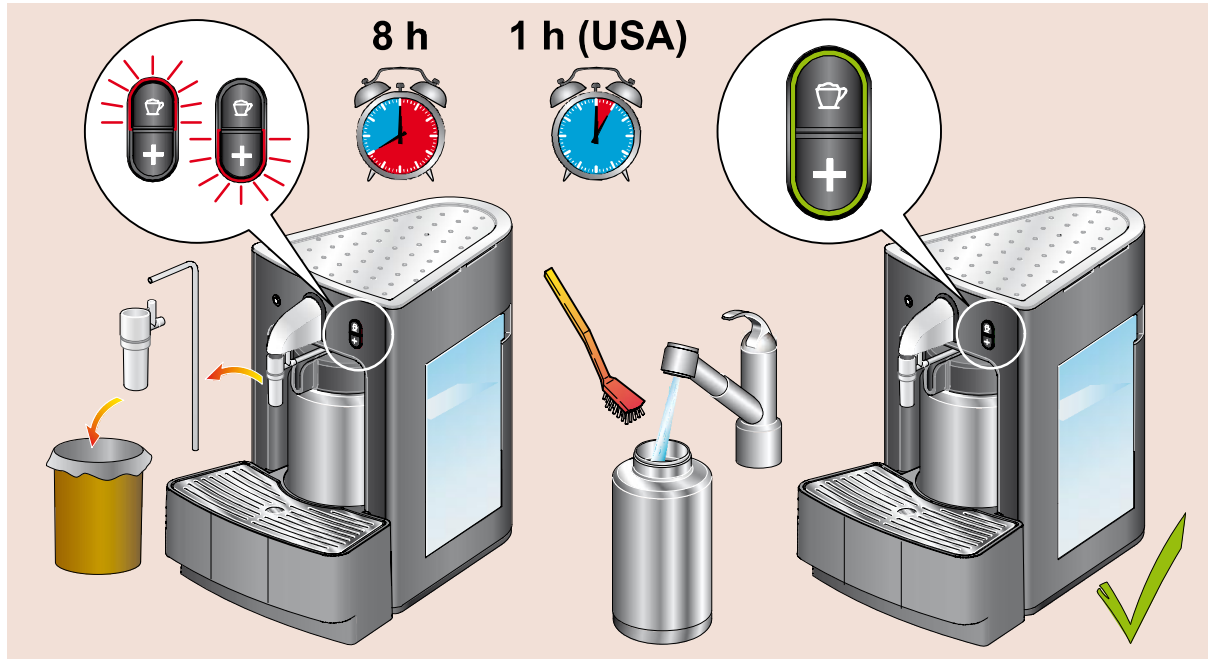
FI Valosignaalien merkitykset
 RU Пояснение световых сигналов
 PL Znaczenie sygnałów świetlnych
 CS Význam světelných znamení
 SK Význam svetelných signálov
 SL Pomen svetlobnih signalov
 ET Valgussignaaliide tähendus
 LV Gaismas signālu nozīme
 LT Šviesos signalų reikšmė
 HR Značenje svjetlosnih signala
 BG Значение на слабите сигнали

HU Fényjelzések jelentése
 RO Semnificația semnalelor luminoase
 GR Σημασία των σημάτων των λυχνιών
 TR Işık sinyallerinin anlamı
 JP ランプ信号の意味
 CN 灯光信号含义
 TW 燈光訊號意義
 KO 표시등 신호의 의미
 MS Maksud isyarat lampu
 TH ความหมายของสัญญาณแสงไฟ
 AR عوضلا تاراشيا نعم
 FA معنی سیگنالهای نوری

EN Clean milk container
FR Nettoyer thermos à lait
DE Milch-Thermoskanne reinigen
IT Pulire il contenitore del latte
ES Limpiar termo de leche
PT Limpar o recipiente de leite
PT_{br} Limpar o recipiente de leite
NL Reinig melkcontainer
DA Rengør mælkebeholder
SV Rengör mjölkbehållare
NO Rens melkebeholder

FI Puhdista maitosäiliö
RU Очистите контейнер для молока
PL Umyj zbiornik na mleko
CS Vyčistit' nádobu na mléko
SK Vyčistiť nádobu na mlieko
SL Očistite posodo za mleko
ET Puhasta piimapaaki
LV Izīrīt piena konteineru
LT Išvalyti pieno indą
HR Čišćenje spremnika za mlijeko
BG Почистете резервоара за млякото

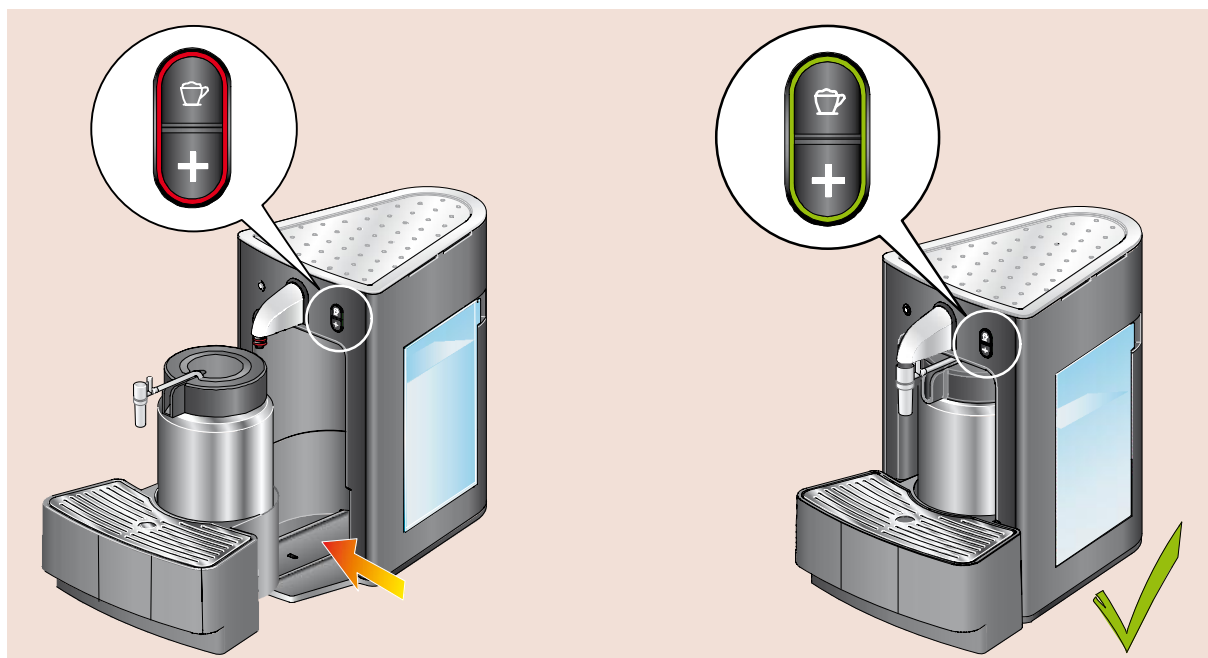
HU Tejtartály tisztítandó
RO Curăţare recipient lapte
GR Καθαρίστε το δοχείο γάλακτος
TR Süt kabını temizle
JP ミルク容器を清掃してください。
CN 清洗牛奶容器
TW 清洗牛奶容器
KO 우유통 청소
MS Bersih bekas susu
TH ทำความสะอาดภาชนะบรรจุนม
AR نظف حاوية الحليب
FA محفظه شیر تمیز



EN Milk container is missing
FR Thermos à lait absent
DE Milch-Thermoskanne fehlt
IT Manca il contenitore del latte
ES Falta termo de leche
PT Ausência do recipiente de leite
PT_{br} Ausência do recipiente de leite
NL Geen melkhouder
DA Ingen mælkebeholder
SV Mjölbehållare saknas
NO Ingen melkebeholder

FI Maitosäiliö puuttuu
RU Нет контейнера для молока
PL Brak zbiornika na mleko
CS Chybí nádobu na mléko
SK Chýba nádobka na mlieko
SL Ni posode za mleko
ET Piimapaak puudu
LV Nav piena konteineru
LT Nėra pieno indo
HR Nema spremnika za mlijeko
BG Липсва резервоар за млякото

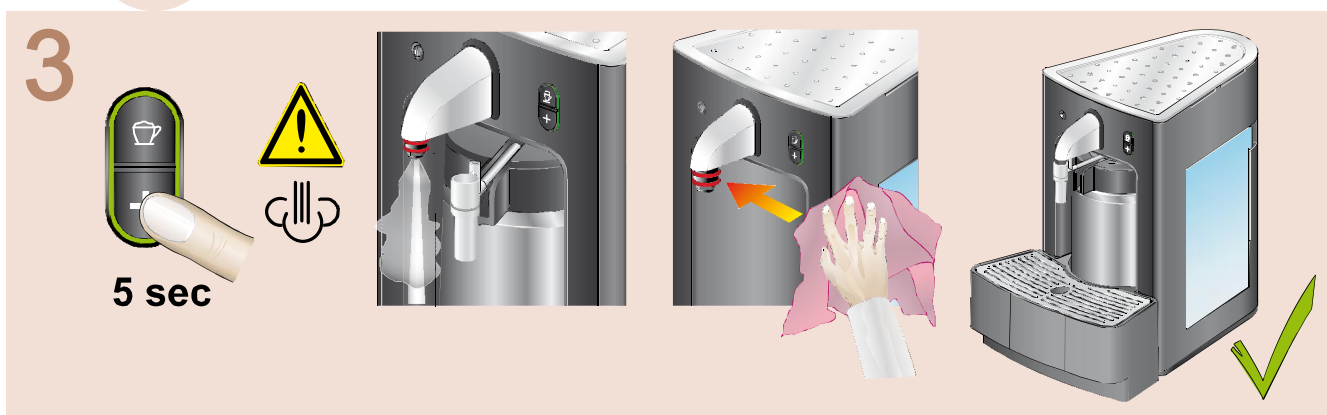
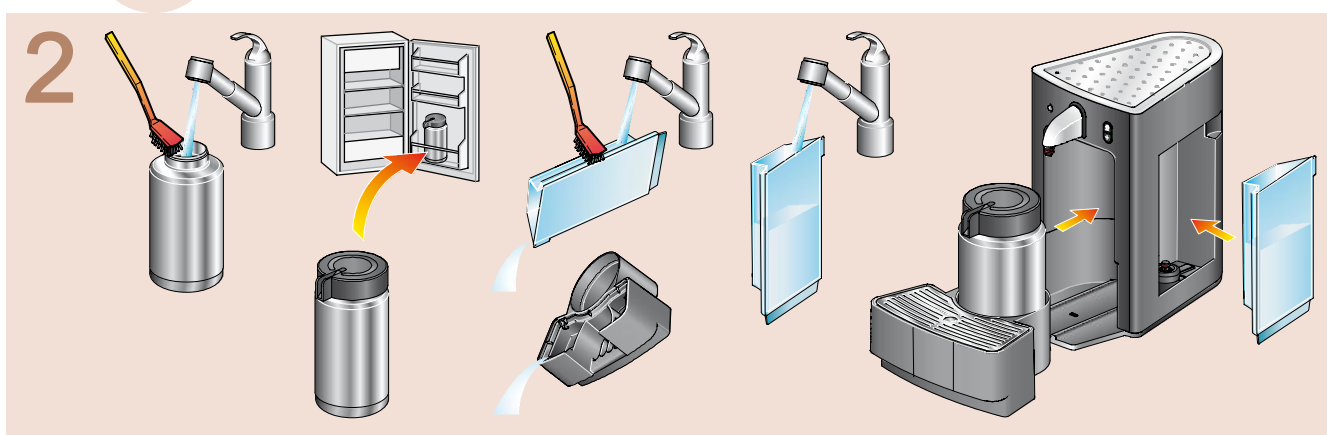
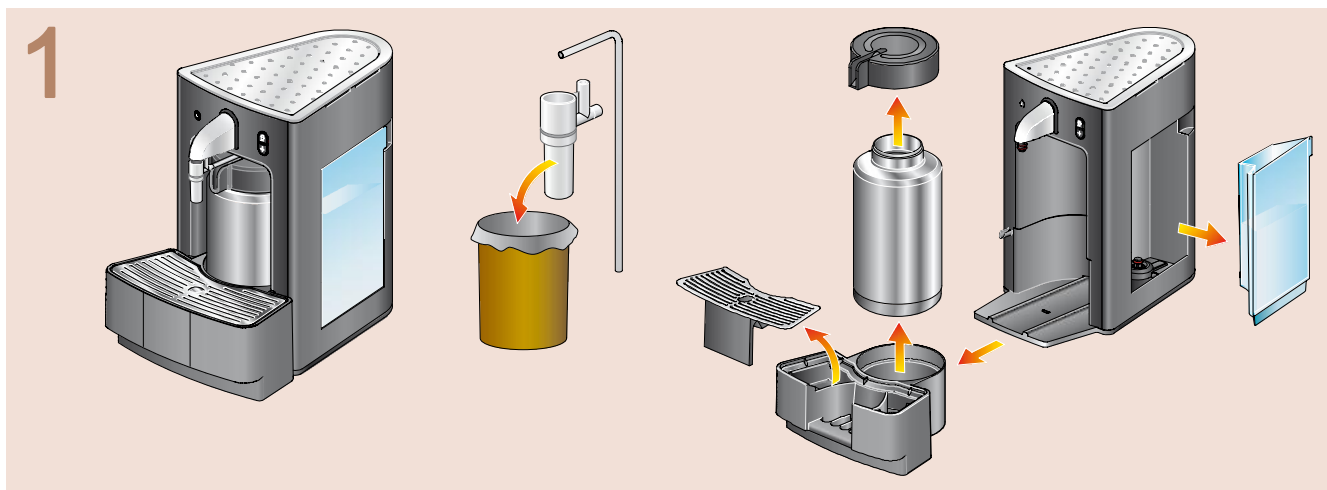
HU Nincs tejtartály
RO Lipsă recipient lapte
GR Δεν υπάρχει δοχείο γάλακτος
TR Süt kabı yok
JP ミルク容器が見つかりません。
CN 没有牛奶容器
TW 沒有牛奶容器
KO 우유통을 설치하십시오
MS Tiada bekas susu
TH ไม่มีภาชนะบรรจุนม
AR نظف حاوية الحليب
FA محفظه شیر تمیز



EN Daily cleaning
 FR Entretien quotidien
 DE Tägliche Reinigung
 IT Pulizia giornaliera
 ES Limpieza diaria
 PT Limpeza diária
 PT_{br} Limpeza diária
 NL Dagelijkse reiniging
 DA Daglig rengøring
 SV Daglig rengöring
 NO Daglig rengjøring

FI Päivittäinen puhdistus
 RU Ежедневная очистка
 PL Codzienne czyszczenie
 CS Každodenní čištění
 SK Každodenné čistenie
 SL Dnevno čiščenje
 ET Lükka puhastamist edasi
 LV Ikdienas tīršana
 LT Kasdienis valymas
 HR Dnevno čišćenje
 BG Ежедневно почистване

HU Napi tisztítás
 RO Curățare zilnică
 GR Καθημερινός καθαρισμός
 TR Günlük temizlik
 JP 毎日のクリーニング
 CN 每日清洗
 TW 每日清洗
 KO 일일 청소
 MS Pencucian harian
 TH การทำความสะอาดประจำวัน
 AR التنظيف اليومي
 FA تمیز کردن روزانه

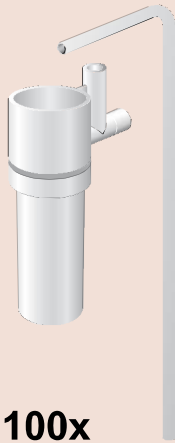


EN Accessories to order
 FR Accessoires sur commande
 DE Zubehör zum Nachbestellen
 IT Accessori che si possono ordinare
 ES Accesorios disponibles para encargo
 PT Accessórios disponíveis
 PT_{br} Acessórios disponíveis para pedir
 NL Te bestellen accessoires
 DA Tilbehør, som kan best. ekstra
 SV Tillbehör som kan beställas
 NO Tillbehør som kan bestilles

FI Jälkikäteen tilattavat tarvikkeet
 RU Принадлежности для заказа
 PL Akcesoria do zamówienia
 CS Příslušenství k dodatečnému objednaní
 SK Príslušenstvo k dodatočnému objednaníu
 SL Pribor, ki ga je možno naročiti
 ET Tellitavad lisandid
 LV Pasūtāmie piederumi
 LT Užsakomi priedai
 HR Pribor koji se može naručiti
 BG Аксесоар който може да се поръча

HU Tartozék
 RO Accesorii disponibile pentru comandă
 GR Αξεσουάρ προς παραγγελία
 TR Sipariş edilecek aksesuarlar
 JP 注文する付属機器
 CN 供订购附件
 TW 供訂購附件
 KO 주문용 부속품
 MS Aksesori untuk dipesan
 TH อุปกรณ์เสริมที่จะสั่งซื้อ
 AR الكماليات
 FA لوازم

5101

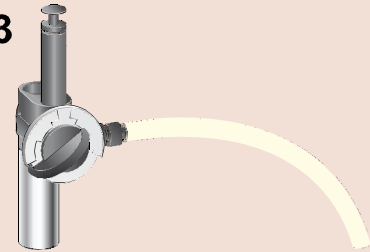


100x

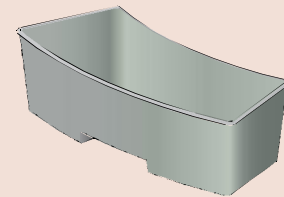
5035/CS20



5023



5035/Gemini CS100

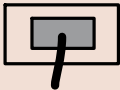


EN Technical data
 FR Données techniques
 DE Technische Daten
 IT Dati tecnici
 ES Datos técnicos
 PT Características técnicas
 PT_{br} Especificações Técnicas
 NL Technische gegevens
 DA Tekniske data
 SV Tekniska data
 NO Tekniske data


FI Tekniset tiedot
 RU Технические данные
 PL Dane techniczne
 CS Technická data
 SK Technické údaje
 SL Tehnični podatki
 ET Tehnilised andmed
 LV Tehniskie parametri
 LT Techniniai duomenys
 HR Tehnički podaci
 BG Технически данни

HU Műszaki adatok
 RO Date tehnice
 GR Τεχνικά χαρακτηριστικά
 TR Teknik veriler
 JP 技術データ
 CN 技术数据
 TW 技術資料
 KO 기술적 정보
 MS Data teknikal
 TH ข้อมูลทางเทคนิค
 AR البيانات الفنية
 FA اده مای فنی


**max.
1260 W**



**5 bar
max.
P**

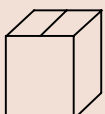


< 70 dB

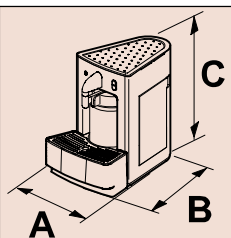


0.6 l

**brutto
6.4 kg**



**netto
4.2 kg**

**A 220 mm
B 325 mm
C 305 mm**

EN Recycling
FR Recyclage
DE Recycling
IT Riciclo
ES Reciclaje
PT Reciclagem
PT_{br} Reciclagem
NL Recycling
DA Genanvendelse
SV Återvinning
NO Gjenvinning

FI Kierrätys
RU Повторная переработка
PL Wtórne przetworzenie
CS Recyklace
SK Recykliacia
SL Recikliranje
ET Ümbertöötlemine
LV Otrreizēja pārstrāde
LT Perdirbimas
HR Recikliranje
BG Рециклиране

HU Újrahasznosítás
RO Reciclare
GR Ανακύκλωση
TR Geri dönüşüm
JP リサイクル
CN 废物回收
TW 廢物回收
KO 재활용
MS Pengitaran semula
TH การนำกลับมาใช้ใหม่
AR التكرير
FA بازیابی

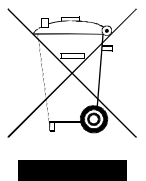
EN Environment protection first!
FR Participons à la protection de l'environnement!
DE Denken Sie an den Schutz der Umwelt!
IT Partecipiamo alla protezione dell'ambiente!
ES ¡Contribuya a la conservación del medio ambiente!
PT Protecção do ambiente!
PT_{br} Protecção do meio ambiente!
NL Milieubescherming eerst!
DA Miljøbeskyttelse vigtigst!
SV Skydda alltid miljön i första hand!
NO Miljøvern er viktigst!
FI Huolehdi ympäristöstä!
RU Заботьтесь о защите окружающей среды!
PL Ochrona środowiska przede wszystkim!
CS Myslete na ochranu životního prostředí!
SK Myslite na ochranu životného prostredia!
SL Varstvo okolja je na prvem mestu!

ET Esiteks keskkonnakaitse!
LV Vides aizsardzība pirmajā vietā!
LT Pirmiausia pasirūpinkime aplinkos apsauga!
HR Zaštita okoliša prije svega!
BG Защитата на околната среда е приоритет!
HU Első a környezetvédelem!
RO Protejați mediul înconjurător!
GR Προηγείται η προστασία του περιβάλλοντος!
TR Önce çevre koruma!
JP 環境保護を心がけてください。
CN 首先要保护好环境!
TW 首先要保護好環境!
KO 환경 보호 최우선!
MS Utamakan peřlindungan alam sekitar!
TH ปกป้องสิ่งแวดล้อมเป็นอันดับแรก!
AR حماية البيئة اولاً!
FA فاطت از محیط زیست در درجه اول!



EN Your appliance contains valuable materials which can be recovered or recycled. Leave it at a collection point.
FR Votre appareil contient de nombreux matériaux valorisables ou recyclables. Retournez donc l'appareil à un point de recolte de votre ville ou de votre commune.
DE Ihr Gerät enthält wertvolle Rohstoffe, die wieder verwertet werden können. Geben Sie Ihr Gerät deshalb bitte bei einer Sammelstelle Ihrer Stadt oder Gemeinde ab.
IT La vostra macchina è composta da diversi materiali che possono essere riciclati. Consegnatela in un punto di raccolta.
ES Su electrodoméstico contiene materiales recuperables y/o reciclables. Entréguelo al final de su vida útil en un centro de recogida específica.
PT A sua máquina de café contém materiais valiosos que podem ser recuperados ou reciclados. Depositar a máquina num centro de reciclagem de resíduos apropriado.
PT_{br} A sua máquina de café contém materiais valiosos que podem ser recuperados ou reciclados. Deixar a máquina em um centro de reciclagem de resíduos apropriado.
NL Uw apparaat bevat waardevolle materialen die hersteld en gerecycled kunnen worden. Breng het naar een verzamelpunt.
DA Dit apparat indeholder værdifulde materialer, som kan genvindes eller genbruges. Aflever det ved et indsamlingssted for genbrug.
SV Maskinen innehåller värdefulla delar som kan återvändas eller återvinnas. Lämna till återvinningsstation.
NO Utstyret inneholder verdifulle materialer som kan gjenbrukes eller gjenvinnes. Lever det til en oppsamlingsstasjon.
FI Laite sisältää arvokkaita materiaaleja, jotka voidaan ottaa talteen tai kierrättää. Toimita laite keräyspisteeseen.
RU Ваш прибор содержит ценные материалы, для которых возможно восстановление или повторная переработка. Отправьте его на сборный пункт.
PL Urządzenie zostało wykonane z materiałów, które mogą być odzyskane lub poddane ponownemu przetworzeniu. W tym celu należy je dostarczyć do wyznaczonego punktu zbiórki.
CS Váš přístroj obsahuje cenné suroviny, které se po recyklaci můžou opětovně použít. Odneste přístroj po ukončení jeho životnosti do sběrných surovin ve vašem městě nebo obci.
SK Váš prístroj obsahuje cenné suroviny, ktoré sa po recyklácii môžu opätovne použiť. Odneste prístroj po ukončení jeho životnosti do zberných surovín vo vašom meste alebo obci.

SL Vaš aparat vsebuje dragocene materiale, ki jih je mogoče ponovno uporabiti ali reciklirati. Odnosite ga na zbirno mesto.
ET Masinal on väärtuslikke osi, mida on võimalik taastada või ümber töödelda. Vii see kogumispunkti.
LV Šajā kafijas automātā ir vērtīgi materiāli, ko iespējams atgūt vai otrreizēji pārstrādāt. Nododiet to savākšanas punktā.
LT Kai kurios jūsų prietaiso dalys pagamintos iš tauriųjų metalų, kuriuos galima panaudoti dar kartą arba perdirbti. Nuneškite aparatą į perdirbimo centrą.
HR Vaš uređaj sadrži vrijedne materijale koji se mogu obnoviti ili reciklirati. Ostavite ga na mjestu za prikupljanje.
BG Вашият уред съдържа ценни материали, които могат да се възстановят или рециклират. Оставете го в пункт за вторични суровини.
HU A készülék visszanyerhető és újra feldolgozható értékes anyagokat tartalmaz. Vigye a megfelelő gyűjtőhelyre.
RO Aparatul dvs. conține materiale valoroase care pot fi recuperate sau reciclate. Duceți-l la un punct de colectare.
GR Η συσκευή αποτελείται από χρήσιμα υλικά τα οποία μπορούν να επαναχρησιμοποιηθούν ή να ανακυκλωθούν. Διαθέστε τα σε ειδικό σημείο συλλογής.
TR Ayrıntınız, yeniden kazanılabilir ve dönüştürülebilir değerli maddeler içermektedir. Elden çıkarırken ilgili atık toplama merkezine götürün.
JP この器具には、回収またはリサイクル可能な貴重な材料が使われています。廃棄時は、リサイクルに回してください。
CN 您的机器包含一些可以再利用和回收的物质。请将它放在回收收集点。
TW 您的機器包含一些可以再利用和回收的物質。請將它放在回收收集點。
KO 본 제품은 보상 혹은 재활용 될 수 있는 자재를 포함하고 있습니다.
MS Alat anda mengandungi bahan bernilai yang boleh dipulih atau dikitar semula. Serahkannya ke pusat pengumpulan.
TH เครื่องใช้ไฟฟ้าของคุณประกอบด้วยวัสดุที่มีคุณภาพสูงซึ่งสามารถได้รับการฟื้นฟูหรือนำกลับมาใช้ได้อีก ปล่อยมันไว้ ณ จุดรับสินค้า
AR تحتوي الآلة على مواد قيمة والتي يمكن تدويرها أو تكريرها. اتركها في نقطة التجميع.
FA دستگاه شما دارای مواد با ارزشی است که می توان از آنان دوباره استفاده کردن یا آنها را بازیابی نمود. آن را در محل جمع آوری دور بیندازید.



EN	EC declaration of conformity	FI	EU-yhdenmukaisuusvakuutus	HU	Megfelelőségi nyilatkozat
FR	CE déclaration de conformité	RU	Декларация соответствия ЕС	RO	Declarație CE de conformitate
DE	EG Konformitätserklärung	PL	Deklaracja zgodności WE	GR	Δήλωση ΕΚ περί συμμόρφωσης
IT	Dichiarazione di conformità CE	CS	ES Prohlášení o shodě	TR	AT uygunluk beyanı
ES	Declaración de conformidad CE	SK	Prehlásenie o zhode EC	JP	EC適合宣言
PT	Declaração CE de Conformidade	SL	Izjava EK o skladnosti	CN	欧盟规范符合性声明
PT _{br}	Declaração de conformidade CE	ET	EÜ vastavusavaldus	TW	歐盟規範符合性聲明
NL	EG-verklaring van overeenstemming	LV	EK atbilstības deklarācija	KO	EC 준수 선언문
DA	EU-erklæring om overholdelse	LT	EC atitikties sertifikatas	MS	Pengisytiharan EC bagi pengesahan
SV	EU konformitetsintyg	HR	Deklaracija EZ o skladnosti	TH	คำประกาศเรื่องความสอดคล้องกันของอีีย
NO	EU-samsvarserklæring	BG	Декларация за съответствие EO	AR	إعلان المطابقة للاتحاد الأوروبي
				FA	اعلامیه مربوط به تطابق با قوانین و آئین نامه ها

EN	Milk Frothing Machine: This product complies with the Machinery Directive 2006/42/EC and the EMC Directive 2004/108/EC. Cappuccinatore / Milk Frother: This product complies with the Low Voltage Directive 2006/95/EC, the EMC Directive 2004/108/EC and the EuP Directive 2009/125/EC.	ET	Piimavahusti. See toode vastab masinadirektiivi 2006/42/EÜ ja EMC direktiivi 2004/108/EÜ nõuetele. Cappuccinatore/piimavahusti. See toode vastab madalpingedirektiivi 2006/95/EÜ, EMC direktiivi 2004/108/EÜ ja ökodisaini käsitleva direktiivi 2009/125/EÜ nõuetele.
FR	Mousseur à lait: ce produit est conforme aux directives européennes Machines 2006/42/CE et CEM 2004/108/CE. Cappuccinatore / mousseur à lait: ce produit est conforme aux directives européennes Basse Tension 2006/95/CE, CEM 2004/108/CE et Ecoconception 2009/125/CE.	LV	Piena putošanas ierīce: šis produkts atbilst Mašīnu direktīvai 2006/24/EC un EMC direktīvai 2004/108/EC. Kapučiņo automāts/piena putotājs: šis produkts atbilst Zema sprieguma direktīvai 2006/95/EC, EMC direktīvai 2004/108/EC un EuP direktīvai 2009/125/EC.
DE	Milchaufschäumer: Dieses Produkt stimmt mit der Maschinenrichtlinie 2006/42/EG und der EMV-Richtlinie 2004/108/EG überein. Cappuccinatore / Milchaufschäumer: Dieses Produkt stimmt mit der Niederspannungsrichtlinie 2006/95/EG, der EMV-Richtlinie 2004/108/EG und der Ökodesign-Richtlinie 2009/125/EG überein.	LT	Pieno putų plakiklis: ši prekė atitinka techninę direktyvą 2006/42/EC ir EMC direktyvą 2004/108/EC. „Cappuccinatore“ / pieno putų plakiklis: ši prekė atitinka 2006/95/EC žemos įtampos direktyvą, EMC direktyvą 2004/108/EC ir EuP direktyvą 2009/125/EC.
IT	Schiumatore latte: questo prodotto è conforme alla direttiva macchine 2006/42/CE e alla direttiva CEM 2004/108/CE. Cappuccinatore / schiumatore latte: questo prodotto è conforme alla direttiva bassa tensione 2006/95/CE, alla direttiva CEM 2004/108/CE e alla direttiva EuP 2009/125/CE.	HR	Stroj za izradu pjene iz mlijeka: Ovaj uređaj udovoljava odredbama strojne direktive 2006/42/EC te EMC direktive 2004/108/EC. Izrađivač capuccina / pjene iz mlijeka: Ovaj uređaj udovoljava direktive niskog napona 2006/95/EC, EMC direktive 2004/108/EC te EuP direktive 2009/125/EC.
ES	Máquina para hacer espuma de leche: Este producto cumple con la Directiva de Máquinas 2006/42/CE y la Directiva CEM 2004/108/CE. Cappuccinatore / máquina para hacer espuma de leche: Este producto cumple con la Directiva de Bajo Voltaje 2006/95/CE, la Directiva CEM 2004/108/CE y la Directiva de diseño ecológico 2009/125/CE.	BG	Машина за разпенване на мляко: Този продукт отговаря на изискванията на Директива на Машина 2006/42/EO и Директива за Електромагнитна съвместимост 2004/108/EO. Машина за капучино / Машина за разпенване на мляко: Този продукт отговаря на изискванията на Директива за Ниско напрежение 2006/95/EO, Директива за Електромагнитна съвместимост 2004/108/EO и Директива за Екологичен дизайн на продукти, които са консуматори на енергия 2009/125/EO.
PT	Máquina de Espuma de Leite: Este produto satisfaz os requisitos da Directiva Máquinas 2006/42/EC e da Directiva de Compatibilidade Electromagnética (EMC) 2004/108/EC. Cappuccinatore / Máquina de Espuma de Leite: Este produto satisfaz os requisitos da Directiva Baixa Tensão 2006/95/EC, da Directiva de Compatibilidade Electromagnética (EMC) 2004/108/EC e da Directiva de Concepção Ecológica (EuP) 2009/125/EC.	HU	Tejhabosító készülék: A termék megfelel a gépekről szóló 2006/42/EK irányelvnek és az elektromágneses összeférhetőségre vonatkozó 2004/108/EK irányelvnek. Kapucsinókészítő / tejhabosító készülék: A termék megfelel a meghatározott feszültséghatáron belüli használatra tervezett elektromos berendezésekre vonatkozó 2006/95/EK irányelvnek, az elektromágneses összeférhetőségre vonatkozó 2004/108/EK irányelvnek és az energiával kapcsolatos termékek környezetbarát tervezésére vonatkozó követelmények megállapítási kereteinek létrehozásáról szóló 2009/125/EK irányelvnek.
PTBR	Máquina para fazer espuma de leite: Este produto está conforme a Diretriz para máquinas 2006/42/EC e a Directiva EMC 2004/108/EC. Sistema "Cappuccinatore" / Espumador de leite: Este produto está conforme a Diretriz de baixa voltagem 2006/95/EC e a Diretriz EMC 2004/108/EC e a Diretriz EuP 2009/125/EC.	RO	Capucinator: Acest produs se conformează Directivei CE 42/2006 și Directivei CE CEM 108/2004. Cappuccinatore/ Capucinator: Acest produs se conformează Directivei CE 95/2006 privind tensiunea joasă, Directivei CE CEM 108/2004 și Directivei PEU 125/2009.
NL	Melkschuimmachine: dit product voldoet aan de Machineryrichtlijn 2006/42/EC en de EMC-richtlijn 2004/108/EC. Cappuccinatore / Melkopschuimer: dit product voldoet aan de Laagspanningsrichtlijn 2006/95/EC, de EMC-richtlijn 2004/108/EC en de EuP-richtlijn 2009/125/EC.	GR	Μηχανή παρασκευής αφρογάλακτος: Αυτό το προϊόν πληροί την Οδηγία 2006/42/ΕΚ περί μηχανημάτων και την Οδηγία 2004/108/ΕΚ περί ηλεκτρομαγνητικής συμβατότητας. Καπουτάνιέρα / Μηχανή παρασκευής αφρογάλακτος: Αυτό το προϊόν πληροί την Οδηγία 2006/95/ΕΚ περί χαμηλής τάσης, την Οδηγία 2004/108/ΕΚ περί ηλεκτρομαγνητικής συμβατότητας και την Οδηγία 2009/125/ΕΚ EuP.
DA	Mælkeskumnings-maskine: Dette produkt overholder maskin-direktivet 2006/42/EC og EMC-direktivet. Cappuccino/mælkeskumnings-maskine: Dette produkt overholder lavspænding-direktivet 2006/95/EC, EMC-direktivet 2004/108/EC og EuP-direktivet 2009/125/EC.	TR	Süt Köpürtme Makinesi: Bu ürün, 2006/42/EC sayılı Makine Yönergesi ile 2004/108/EC sayılı Elektromekanik Uygunluk Yönergesi'ne uygundur. Kapuçino / Süt Köpürtücü: Bu ürün, 2006/95/EC sayılı Alçak Gerilim Yönergesi, 2004/108/EC sayılı Elektromekanik Uygunluk Yönergesi ve 2009/125/EC sayılı Elektrikli Ürünler Yönergesi'ne uygundur.
SV	Mjölkskummaskin: Denna produkt motsvarar maskindirektiv 2006/42/EU och EMK direktiv 2004/108/EU. Cappuccinatore / Mjölkskummare: Denna produkt motsvarar lågspänningsdirektiv 2006/95/EU, EMK direktiv 2004/108/EU och EuP direktiv 2009/125/EU.	JP	ミルクフォーマー: この製品は、機械指令2006/42/ECおよびEMC指令2004/108/ECに適合しています。 カプチナトーレ / ミルクフォーマー: この製品は、低電圧指令2006/95/EC、EMC指令2004/108/EC、EuP指令2009/125/ECに適合しています。
NO	Melkeskummer: Dette produktet oppfyller kravene i Maskindirektiv 2006/42/EU og EMC-direktiv 2004/108/EU. Cappuccinatore / Melkeskummer: Dette produktet oppfyller kravene i Lavspenningsdirektiv 2006/95/EU, EMC-direktiv 2004/108/EU og EuP-direktiv 2009/125/EU.	CN	奶泡机: 此产品符合机械类指令 2006/42/EC 和 EMC 指令 2004/108/EC。 吸奶器/奶泡机: 此产品符合低压指令 2006/95/EC、EMC 指令 2004/108/EC 和 EuP 指令 2009/125/EC。
FI	Maidonvaahdotin: Tämä tuote on konedirektiivin 2006/42/EY ja sähkömagneettista yhdenmukaisuutta koskevan direktiivin 2004/108/EY mukainen. Cappuccinatore / maidonvaahdotin: Tämä tuote on pienjännitedirektiivin 2006/95/EY, sähkömagneettista yhdenmukaisuutta koskevan direktiivin 2004/108/EY ja EuP-direktiivin 2009/125/EY mukainen.	TW	牛奶發泡機: 此產品符合機械類指令 2006/42/EC 和 EMC 指令 2004/108/EC。 Cappuccinatore 罐牛奶發泡機: 此產品符合低壓指令 2006/95/EC、EMC 指令 2004/108/EC 和 EuP 指令 2009/125/EC。
RU	Машина для вспенивания молока: Данный продукт соответствует Директиве по машинам 2006/42/ЕС, а также Директиве по ЭМС 2004/108/ЕС. Машина для приготовления капучино / вспенивания молока: Данный продукт соответствует Директиве по низковольтному оборудованию 2006/95/ЕС, Директиве по ЭМС 2004/108/ЕС, а также Директиве по энергопотребляющим приборам 2009/125/ЕС.	KO	우유 거품 머신: 본 제품은 Machinery Directive 2006/42/EC 및 EMC Directive 2004/108/EC를 준수합니다. 카푸치노 기능 / 우유 거품 생성기: 본 제품은 저전력 지침(Low Voltage Directive) 2006/95/EC, EMC Directive 2004/108/EC 및 EuP Directive 2009/125/EC를 준수합니다.
PL	Spieniacz do mleka: Produkt spełnia wymogi dyrektywy maszynowej 2006/42/WE i dyrektywy kompatybilności elektromagnetycznej 2004/108/WE. Urządzenie do przygotowywania cappuccino / Spieniacz do mleka: Produkt spełnia wymogi dyrektywy niskonapięciowej 2006/95/WE, dyrektywy dotyczącej kompatybilności elektromagnetycznej 2004/108/WE i dyrektywy dotyczącej ekoprojektowania wyrobów zużywających energię 2009/125/WE.	MS	Mesin Pembuihan Susu: Produk ini mematuhi Arahan Pemesinan 2006/42/EC dan Arahan EMC 2004/108/EC. Cappuccinatore / Pembuihan Susu: Produk ini mematuhi Arahan Voltan Rendah 2006/95/EC, Arahan EMC 2004/108/EC dan Arahan EuP 2009/125/EC.
CS	Zařízení na zpenění mléka: Tento výrobek vyhovuje strojní směrnici 2006/42/ES a směrnice o elektromagnetické kompatibilitě 2004/108/ES. Kapučinátor / Napěňovač mléka: Tento výrobek vyhovuje směrnici o nízkém napětí 2006/95/ES, směrnici o elektromagnetické kompatibilitě 2004/108/ES a směrnici EuP 2009/125/ES.	TH	เครื่องตีนม / เครื่องตีนม: ผลิตภัณฑ์นี้สอดคล้องกับ Low Voltage Directive 2006/95/EC, EMC Directive 2004/108/EC และ EuP Directive 2009/125/EC
SK	Stroj na napenenie mlieka: Tento výrobok vyhovuje nariadeniu o strojoch 2006/42/EC a nariadeniu EMC 2004/108/EC. Zariadenie na výrobu kapučína/napenenie mlieka: Tento výrobok vyhovuje nariadeniu o nízkom napätí 2006/95/EC, nariadeniu 2004/108/EC a nariadeniu EuP 2009/125/EC.	AR	آلة صنع رغوة الحليب: هذا المنتج يتوافق مع مبادرة الآلات رقم 2006/42/EC ومبادرة التوافق الكهرومغناطيسي رقم 2004/108/EC. كابتشينيوتورا / صناعة رغوة حليب: هذا المنتج يتفق مع مبادرة الجهد المنخفض رقم 2006/95/EC ومبادرة التوافق الكهرومغناطيسي رقم 2004/108/EC والمنتجات التي تستخدم الطاقة رقم 2009/125/EC.
SL	Stroj za penjenje mleka: Ta izdelek je skladen z direktivo 2006/42/EK in z direktivo EMC 2004/108/EK. Naprava za pripravo kapučina / Penjenje mleka: Ta izdelek je skladen z direktivo o nizki napetosti 2006/95/EK, direktivo EMC 2004/108/EK in z direktivo EuP 2009/125/EK.	FA	دستگاه کف ساز شیر: این محصول با بخشنامه EMC 2004/108/EC مطابقت دارد. دستگاه کاپوچینو/کف ساز شیر: این محصول با بخشنامه و تلترز پایین 2006/95/EC، بخشنامه EMC 2004/108/EC و بخشنامه EuP 2009/125/EC مطابقت دارد.



Nestlé Nespresso S.A.
1094 Paudex - Switzerland