

KRUPS

NESPRESSO®

citiz



Instruction Manual • Gebrauchsanweisung

<b>Important safeguards/ Wichtige Sicherheitshinweise</b> .....	03
<b>Overview/ Überblick</b> .....	05
<b>Power Save Mode/ Energiesparmodus</b> .....	05
<b>First use or after a long period of non-use/ Vor Erstgebrauch oder nach längerem Nichtgebrauch</b> .....	06
<b>Daily: before first coffee/ Täglich: vor dem ersten Kaffee</b> .....	06
<b>Preheat coffee cup/ Vorwärmen der Kaffeetasse</b> .....	07
<b>Coffee preparation/ Kaffe Zubereitung</b> .....	08
<b>Resetting adjusted volume level to factory settings/ Rücksetzen der Füllhöhe auf Werkseinstellung</b> .....	08
<b>Adjusting volume level/ Einstellen der Füllhöhe</b> .....	09
<b>Cleaning appliance/ Reinigung des Geräts</b> .....	09
<b>Descaling/ Entkalken</b> .....	10
<b>Rinsing/ Spülen</b> .....	12
<b>Emptying system: Before a long period of non-use, for frost protection and before repair/ Entleeren des Systems: Vor längerem Nichtgebrauch oder zum Frostschutz und vor einer Reparatur</b> .....	12
<b>Daily: After last coffee/ Täglich: Nach dem letzten Kaffee</b> .....	13
<b>Troubleshooting/ Fehlerbeseitigung</b> .....	14
<b>Specifications/ Technische Daten</b> .....	14
<b>Optional accessory/ Optionales Zubehör</b> .....	14



These instructions are part of the appliance. Read all instructions and all safety instructions before operating the appliance.

Die Gebrauchsanweisung ist Teil des Geräts. Lesen Sie alle Anweisungen und alle Sicherheitsanweisungen vor dem Gebrauch der Maschine.

## IMPORTANT SAFEGUARDS



Please read and follow the instructions in full to avoid possible harm and damage.

### Avoid risks of fatal electric shock and fire

- Only plug the appliance into suitable, earthed mains connections. Make sure that the voltage of the power source is the same as that specified on the rating plate. The use of an incorrect connection voids warranty.
- If an extension lead is required, use only an earthed cable with a conductor cross-section of at least 1.5 mm<sup>2</sup>.
- Do not pull the cable over sharp edges. Clamp it or allow it to hang down. Keep the cable away from heat and damp.
- If the cable is damaged, do not operate the appliance. Return appliance to the manufacturer's service *Nespresso Club* or similarly qualified persons for repair.
- To avoid hazardous damage, never place the appliance on or beside hot surfaces such as radiators, cooking rings, gas burners, open flames, or similar. Always place it on a stable and even surface.
- Disconnect the appliance from the mains when not in use for a long period.
- Disconnect by pulling out the plug and not pulling the cable itself or the cable may be damaged. Never touch the cable with wet hands.
- Never immerse the appliance or part of it into water. Never put the appliance or part of it into a dishwasher. Electricity and water together is dangerous and can lead to deadly electrical shocks.
- Do not open the appliance. Hazardous voltage inside!
- Do not put anything into openings. Doing so may cause fire or electrical shock!

### Avoid possible harm when operating the appliance

- The appliance is intended to prepare beverages according to these instructions. It is for use in private households and indoor use only. Do not use the appliance for other than intended use.
- Do not use the appliance if it is damaged or not operating perfectly. Immediately remove the plug from the power socket. Return the appliance to *Nespresso Club* for examination, repair or adjustment. A damaged appliance can cause electrical shocks, burns and fire.

- The appliance is not intended for use by persons (including children) with reduced physical, sensory or mental capabilities, or lack of experience and knowledge, unless they have been given supervision or instruction concerning use of the appliance by a person responsible for their safety. Children should be supervised to ensure that they do not play with the appliance.
- Always close the lever and never lift it during operation. Scalding may occur. Do not put fingers into the capsule compartment or the capsule shaft. Danger of injury!
- Never use a damaged or deformed capsule. Water could flow around the capsule when perforated by the blades and damage appliance.
- Do not use the appliance without drip tray and drip grid.
- This machine operates with the *Nespresso* capsules only, available exclusively from the *Nespresso Club*.

### SAVE THESE INSTRUCTIONS.

Pass them on to any subsequent user.



### Disposal and Environmental Protection

- Your appliance contains valuable materials that can be recovered or recycled. Separation of the remaining waste materials into different types facilitates the recycling of valuable raw materials. Leave the appliance at a collection point. You can obtain information on disposal from your local authorities.
- The appliance and the packaging are made of new materials, that are recyclable.



**Lesen und befolgen Sie alle Anweisungen vollständig, um mögliche Verletzungen und Schäden zu vermeiden.**

4

### Vermeiden von Stromschlag und Brand

- Verbinden Sie das Gerät nur mit einem geeigneten, geerdeten Netzanschluss. Die auf dem Typenschild angegebene Spannung muss mit der Netzspannung übereinstimmen. Die Verwendung eines falschen Anschlusses hat die Aufhebung der Garantie zur Folge.
- Wenn ein Verlängerungskabel notwendig ist, darf nur ein Kabel mit Schutzleiter mit einem Leiterquerschnitt von mindestens 1,5 mm<sup>2</sup> verwendet werden.
- Ziehen Sie das Kabel nicht über scharfe Kanten. Befestigen Sie es oder lassen Sie es herunterhängen. Halten Sie das Kabel von Hitze und Feuchtigkeit entfernt.
- Nehmen Sie das Gerät nicht in Betrieb, wenn das Kabel beschädigt ist. Bitte wenden Sie sich in diesem Fall an den *Nespresso* Club.
- Stellen Sie das Gerät niemals auf oder in die Nähe von heißen Oberflächen, z. B. Heizungen, Kochplatten, Gasbrenner, offene Flammen und Ähnliches. Stellen Sie es immer auf eine stabile und ebene Fläche.
- Ziehen Sie den Netzstecker des Geräts, wenn Sie es für längere Zeit nicht verwenden.
- Ziehen Sie den Stecker nur aus der Steckdose, indem Sie den Stecker anfassen, niemals am Kabel ziehen, dadurch könnte es beschädigt werden. Das Kabel niemals mit nassen Händen berühren.
- Tauchen Sie das Gerät oder Teile davon nicht in Wasser. Stellen Sie das Gerät oder Teile davon niemals in die Spülmaschine. Die Verbindung von Elektrizität und Wasser ist gefährlich und kann zu tödlichen Stromschlägen führen.
- Öffnen Sie das Gerät nicht. Die im Inneren vorhandene Spannung ist gefährlich!
- Stecken Sie nichts in die Öffnungen. Dies könnte Feuer verursachen oder zu Stromschlag führen!

### Vermeiden Sie mögliche Verletzungen beim Gebrauch des Geräts.

- Das Gerät ist für die Herstellung von Getränken gemäß dieser Gebrauchsanweisung bestimmt. Es ist nur für den Gebrauch in privaten Haushalten und nur in geschlossenen Räumen bestimmt. Benutzen Sie das Gerät ausschließlich für den dafür vorgesehenen Verwendungszweck.
- Nehmen Sie das Gerät nicht in Betrieb, wenn es beschädigt ist oder nicht ordnungsgemäß funktioniert. Ziehen Sie sofort den Stecker aus der Steckdose. Senden Sie das Gerät zwecks Prüfung, Reparatur oder Einstellung an den *Nespresso* Club. Ein beschädigtes Gerät kann zu Stromschlag, Verbrennungen und Brand führen.

- Dieses Gerät ist nicht dafür bestimmt, durch Personen (einschließlich Kinder) mit eingeschränkter physischer, sensorischer oder geistiger Fähigkeiten oder mangels Erfahrung und/oder mangels Wissen benutzt zu werden, es sei denn, sie werden durch eine für ihre Sicherheit zuständige Person beaufsichtigt oder erhalten von ihren Anweisungen, wie das Gerät zu benutzen ist. Kinder sollten beaufsichtigt werden, um sicherzustellen, dass sie nicht mit dem Gerät spielen.
- Schließen Sie immer die Klappe und öffnen Sie diese niemals, wenn das Gerät in Betrieb ist. Dies könnte zu Verbrühungen führen. Stecken Sie keine Finger in das Kapselfach oder den Kapselhalter. Verletzungsgefahr!
- Verwenden Sie niemals eine beschädigte oder deformierte Kapsel. Wenn die Kapsel nicht von den Klingen perforiert wird, könnte Wasser um die Kapsel herum laufen und das Gerät beschädigen.
- Verwenden Sie das Gerät nicht ohne Abtropfschale und Tropfgitter.
- Diese Maschine funktioniert ausschließlich mit den Original-Kapseln, die beim Club *Nespresso* erhältlich sind.

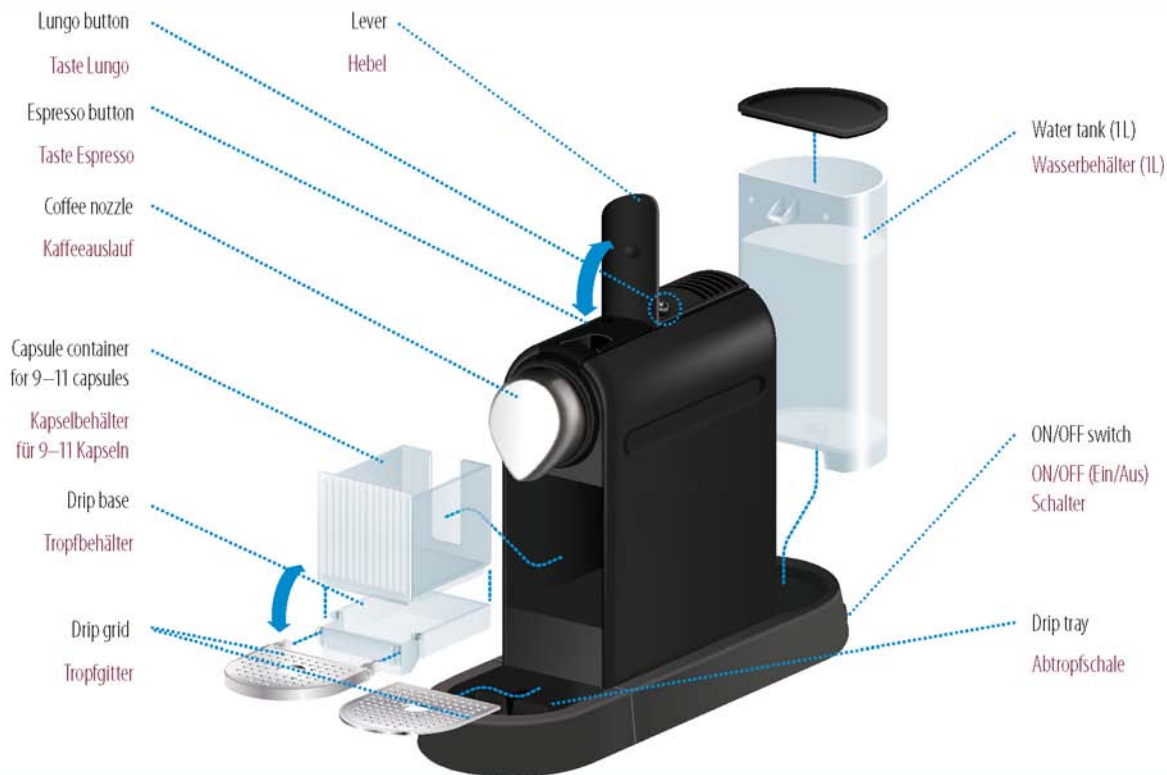
**BEWAHREN SIE DIESE GEBRAUCHSANWEISUNG AUF.  
Händigen Sie diese jedem nachfolgenden Benutzer aus.**



### Entsorgung und Umweltschutz

- Ihr Gerät enthält wertvolle Materialien, die wiederverwertet werden können. Die Trennung der restlichen Abfallmaterialien in verschiedene Sorten erleichtert das Recycling von wertvollem Rohmaterial. Bringen Sie das Gerät zu einer Sammelstelle. Sie können von Ihrer örtlichen Behörde Informationen über die Entsorgung erhalten.
- Gerät und Verpackung wurden aus neuen, wiederverwertbaren Materialien hergestellt.

## OVERVIEW/ ÜBERBLICK



5

## POWER SAVE MODE/ ENERGIESPARMODUS

This machine is equipped with a Power save mode which enables you to save energy..

Dieses Gerät ist mit einem Energiesparmodus ausgestattet, mit dem Sie Strom sparen können.

Power save activates after 30 min. of non-use.

In Power save buttons blink alternately every 2 sec.

Dieser Modus wird automatisch aktiviert, wenn das Gerät für länger als 30 Minuten nicht verwendet wird.

Im Energiesparmodus blinken die Energiesparanzeigen abwechselnd alle 2 Sek.

### TO EXIT VERLASSEN



To exit Power save mode **press** any button.

Um den Energiesparmodus zu verlassen, **drücken** Sie eine beliebige Taste.

### TO DEACTIVATE OR REACTIVATE THE POWER SAVE MODE AKTIVIEREN ODER DEAKTIVIEREN DES ENERGIESPARMODUS



**1** Switch off, **press and hold** both buttons, then restart.

**Ausschalten**, beide Tasten **herunterdrücken und gedrückt** halten und neu starten.



**2** Buttons blink alternately.

5x: Power save ON

3x: Power save OFF

Die Schalter blinken abwechselnd.

5x: Energiesparen EIN

3x: Energiesparen AUS

## FIRST USE OR AFTER A LONG PERIOD OF NON-USE/ VOR ERSTGEBRAUCH ODER NACH LÄNGEREM NICHTGEBRAUCH

### **i** NOTICE

Place the coffee maker on a surface which is resistant to water, coffee or other fluids.  
Immediately drain drops that are left on the side or below the coffee maker.

### **i** HINWEIS

Stellen Sie die Kaffeemaschine auf eine Oberfläche, die durch Wasser, Kaffee oder sonstige Flüssigkeiten keinen Schaden nimmt.  
Wischen Sie sofort alle Flüssigkeitsspuren ab, die an oder unter der Kaffeemaschine auftreten können.



**1 Remove plastic film.**  
Plastikfolie **entfernen.**



**2 Fill water tank with fresh water.**  
Frisches Wasser in den Wasserbehälter **füllen.**



**3 Place container.**  
Einen Behälter **unterstellen.**

## DAILY: BEFORE 1ST COFFEE/ TÄGLICH: VOR DEM ERSTEN KAFFEE



**1 Fill water tank with fresh water.**  
Frisches Wasser in den Wasserbehälter **füllen.**



**2 Switch ON.**  
Taste ON **drücken.**



**3 Heating up.**  
Aufheizen.



**4 Ready.**  
Bereit.



- 4 Plug** into mains then **switch ON**.  
Stecker **einstecken** und die Taste ON **drücken**.



- 5 Heating up**.  
Aufheizen.



- 6 Ready**.  
Bereit.

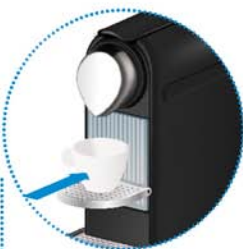


- 7 Rinse**: Let water run through x6.  
**Durchspülen**: 6x Wasser durchlaufen lassen.

## PREHEAT COFFEE CUP/ VORWÄRMEN DER KAFFEETASSE

**TIP** Preheated coffee cup guarantees your coffee outstays warm.

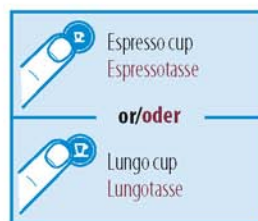
**TIPP** Mit einer vorgewärmten Kaffeetasse bleibt Ihr Kaffee länger warm.



- 1 Place cup**.  
Tasse **unterstellen**.



- 2 Open and close lever** to eject used capsule.  
**Öffnen** und **schließen** Sie den Hebel, um die gebrauchte Kapsel auszuwerfen.



- 3 Press any button** and let water run through.  
**Drücken** Sie einen beliebigen Knopf und lassen Sie Wasser durchlaufen.



- 4 Empty cup**.  
Tasse **leeren**.

## COFFEE PREPARATION/ KAFFEEZUBEREITUNG

**i** **NOTICE** Damage possible! Never use deformed capsules.

**i** **HINWEIS** Gefahr der Beschädigung! Verwenden Sie niemals deformierte Kapseln.

8



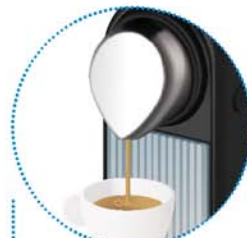
**5** **Place cup.**  
Tasse **unterstellen.**



**6** **Insert capsule.**  
**Close.**  
Kapsel **einlegen.**  
**Schließen.**



**7** **Press Espresso or Lungo button.**  
Espresso- oder Lungotaste  
**drücken.**



**8** Flow speed depends on coffee variety.  
Die Durchlaufgeschwindigkeit ist abhängig von der Kaffeesorte.



**9** **Eject capsule** (Drops into capsule container).  
Kapsel **auswerfen** (fällt in den Kapselbehälter).

## RESETTING ADJUSTED VOLUME LEVEL TO FACTORY SETTINGS/ RÜCKSETZEN DER FÜLLHÖHE AUF WERKSEINSTELLUNG



**1** **Switch OFF.**  
Taste OFF **drücken.**



**2** **Press and hold**  
Lungo button.  
Lungotaste **drücken** und  
**halten.**



**Switch ON.**  
Taste ON **drücken.**



**Release** Lungo button.  
Resets Lungo and Espresso volumes.  
Lungotaste **loslassen.** Setzt die Lungo- und Espresso-Menge wieder zurück.

## ADJUSTING VOLUME LEVEL/ EINSTELLEN DER FÜLLHÖHE



- 1** Insert capsule.  
Close.  
Kapsel **einlegen. Schließen.**



- 2** Press and hold button.  
Taste **drücken und halten.**



- Release** at desired level.  
Desired level is set.  
Bei gewünschter Füllhöhe **loslassen.**  
Die gewünschte Füllhöhe ist eingestellt.

## CLEANING APPLIANCE: WEEKLY OR WHEN NECESSARY/ REINIGUNG DES GERÄTS: WÖCHENTLICH ODER WENN NOTWENDIG

### **WARNING**

Risk of fatal electrical shock and fire.  
Never clean wet or immerse plug, cord or appliance in any fluid.  
Unplug appliance. Let it cool down to avoid burns.

### **NOTICE**

Damage possible!  
Only **use** a damp cloth. Only **use** mild cleaning agent (non-abrasive, no solvent container). **Do not put** any parts in the dishwasher.

### **WARNUNG**

Stromschlag- und Brandgefahr. Stecker, Kabel oder Gerät niemals nass reinigen oder in irgendeine Flüssigkeit tauchen. Ziehen Sie den Gerätestecker heraus. Lassen Sie es abkühlen, um Verbrennungen zu vermeiden.

### **HINWEIS**

Gefahr der Beschädigung! Verwenden Sie **nur** ein feuchtes Tuch. Verwenden Sie **nur** milde Reinigungsmittel (keine Scheuer- oder Lösungsmittel). **Stellen Sie keine** Teile in die Spülmaschine.



- 1** Clean appliance with a damp cloth.  
Reinigen Sie das Gerät mit einem feuchten Tuch.

## DESCALING/ ENTKALKEN




**CAUTION** Descaler may be harmful. Carefully read and follow the safety instructions on the descaler package.

**NOTICE** Damage from vinegar. Use suitable descalers only. Descaler can damage casing and contact surface. Immediately clean drops.

**ACHTUNG** Entkalker kann gesundheitsgefährdend sein. Lesen Sie die Anweisungen auf der Entkalker-Verpackung sorgfältig durch und folgen Sie den Sicherheitsanweisungen.

**HINWEIS** Essig kann Schäden verursachen. Verwenden Sie nur geeignete Entkalkungsmittel. Entkalker können das Gehäuse und die Kontaktflächen beschädigen. Tropfen sofort abwischen.

10

Water hardness:			Descalce after:	
Wasserhärte:			Entkalkung nach:	
fH	dH	CaCO <sub>3</sub>	Cups, Tassen (40ml)	
36	20	360 mg/l	300	
18	10	180 mg/l	600	
0	0	0 mg/l	1200	

fH French grade  
Französische Skala  
dH German grade  
Deutsche Skala  
CaCO<sub>3</sub> calcium carbonate  
Kalziumkarbonat (Kesselstein)



**1 Eject capsule** (Drops into capsule container).  
Kapsel **auswerfen** (fällt in den Kapselbehälter).



**2 Empty capsule container and drip tray.**  
Kapselbehälter und Tropfgitter **leeren**.

## DESCALING/ ENTKALKEN



**7 Ready to descale.**  
Bereit zum Entkalken.



**8 Press any button to start. Just wait** until water tank is empty.

**Drücken** Sie einen beliebigen Knopf zum Start. **Warten** Sie, bis der Wasserbehälter leer ist.



**9 Refill water tank with descaling solution** from container.

**Füllen** Sie den Wasserbehälter mit der Entkalkerlösung aus dem Behälter.

0.5 l  
0,5 l



- 3 **Fill** water tank with Nespresso descaler and 0.5l water.  
Den Wasserbehälter mit Nespresso Entkalker und 0,5l Wasser **füllen**.



- 4 **Place** container (min. 1 l).  
Einen Behälter (min. 1 l) **unterstellen**.



- 5 **Do not lift** lever during descaling process.  
Den Hebel während des Entkalkungsvorgangs **nicht öffnen**.



- 6 **Press** both buttons simultaneously for 3 seconds.  
Beide Tasten gleichzeitig 3 Sekunden **drücken**.

11



- 10 **Place** container (min. 1 l).  
Einen Behälter (min. 1 l) **unterstellen**.



- 11 **Press** any button to start. Just **wait** until water tank is empty.  
**Drücken** Sie einen beliebigen Knopf zum Start. **Warten** Sie, bis der Wasserbehälter leer ist.

**Follow** Rinse section.

**Gehen Sie vor**, wie in Abschnitt Spülen beschrieben.

## RINSING/ SPÜLEN

**!** **CAUTION** Residual descaler may be harmful. Rinse thoroughly to remove any residue.

**!** **ACHTUNG** Entkalkerreste können gesundheitsgefährdend sein. Sorgfältig durchspülen, um Reste zu beseitigen.

12



**1 Empty, rinse and fill** water tank with fresh water.

**Leeren, durchspülen** und den Wasserbehälter mit frischem Wasser **füllen**.



**2 Place** container (min. 1 l).

Einen Behälter (min. 1 l)  
**unterstellen**.



**3 Rinse: Press** button. **Wait** until water tank is empty.

**Durchspülen:** Taste **drücken**. **Warten**, bis der Wasserbehälter leer ist.

**EMPTYING SYSTEM:** Before a long period of non-use, for frost protection and before repair/

**ENTLEEREN DES SYSTEMS:** Vor längerem Nichtgebrauch oder zum Frostschutz und vor einer Reparatur



**1 Switch** OFF.

Taste OFF **drücken**.



**2 Remove** water tank.

Wasserbehälter **abnehmen**.



**3 Open** lever.

Hebel **öffnen**.

**DAILY: AFTER LAST COFFEE/  
TÄGLICH: NACH DEM LETZTEN KAFFEE/**

13



- 4 **Press** both buttons simultaneously for 3 seconds to exit.

Beide Tasten gleichzeitig 3 Sekunden **drücken**, um den Vorgang zu beenden.



- 1 **Switch OFF.**  
Taste OFF **drücken**.



- 2 **Empty** and clean water tank, capsule container and drip tray.

**Leeren und reinigen** Sie den Wasserbehälter, den Kapselbehälter und die Auffangschale.



- 4 **Press and hold** espresso button, then **switch on**.

**Die Espressotaste gedrückt halten**, dann das Gerät **einschalten**.



- 5 Buttons blink alternatively.  
Die Tasten blinken abwechselnd.



- 6 **Switch OFF** (Appliance blocks for 10 min.  
A little water may drop).

**Taste OFF drücken** (das Gerät blockiert für 10 Min.  
Es kann etwas Wasser heraustropfen).

No light indicator.	→ <b>Check</b> the mains, plug, voltage, and fuse. In case of problems, <b>call</b> the <i>Nespresso</i> Club.
No coffee, no water.	→ Water tank is empty. <b>Fill</b> water tank. → <b>Descale</b> if necessary; see Descaling section.
Coffee comes out very slowly.	→ Flow speed depends on the coffee variety. → <b>Descale</b> if necessary; see Descaling section.
Coffee is not hot enough.	→ <b>Preheat</b> cup. → <b>Descale</b> if necessary.
Capsule area is leaking (water in capsule container).	→ <b>Position</b> capsule correctly. If leakages occur, <b>call</b> the <i>Nespresso</i> Club.
Irregular blinking.	→ <b>Send</b> appliance to repair or call the <i>Nespresso</i> Club.
No coffee, just water runs out (despite inserted capsule).	→ In case of problems, call the <i>Nespresso</i> Club.

Die Kontrollleuchten leuchten nicht.	→ Stromversorgung, Stecker, Spannung und Sicherungen <b>prüfen</b> . <b>Wenden Sie sich</b> bei Problemen an den <i>Nespresso</i> Club.
Kein Kaffee, kein Wasser.	→ Der Wasserbehälter ist leer. Den Wasserbehälter <b>füllen</b> . → Falls notwendig <b>entkalken</b> ; siehe Abschnitt Entkalken.
Der Kaffee läuft sehr langsam heraus.	→ Die Durchlaufgeschwindigkeit ist abhängig von der Kaffeesorte. → Falls notwendig <b>entkalken</b> ; siehe Abschnitt Entkalken.
Der Kaffee ist nicht heiß genug.	→ Tasse <b>vorwärmen</b> . → Falls notwendig <b>entkalken</b> .
Der Kapselbereich ist undicht (Wasser im Kapselbehälter).	→ <b>Lage</b> der Kapsel korrigieren. Bei anhaltender Undichtigkeit wenden Sie sich an den <i>Nespresso</i> Club.
Unregelmäßiges Intervallblinken.	→ <b>Senden</b> Sie das Gerät zur Reparatur oder wenden Sie sich an den <i>Nespresso</i> Club.
Es läuft kein Kaffee sondern nur Wasser heraus (trotz eingesetzter Kapsel).	→ Bei Problemen wenden Sie sich bitte an den <i>Nespresso</i> Club.

## SPECIFICATIONS/ TECHNISCHE DATEN

	220–240 V, 50/60 Hz, max./Max. 1260 W
	Max./Max. 19 bar
	~ 3.4 kg
	1 l
	5 °C to/bis 45 °C
	 13 cm  27.7 cm  37.2 cm

## OPTIONAL ACCESSORY/ OPTIONALES ZUBEHÖR



*Nespresso* descaling kit: Art. 3035/CBU-2

*Nespresso* Entkalker-Set: Art. 3035/CBU-2