

KRUPS

NESPRESSO®

CitiZ<sup>&CO</sup>



Instruction Manual • Gebrauchsanweisung

<b>Important safeguards/ Wichtige Sicherheitshinweise</b> .....	<b>03</b>
<b>Overview/ Überblick</b> .....	<b>05</b>
<b>Power save mode/ Energiesparmodus</b> .....	<b>05</b>
<b>First use or after a long period of non-use/ Vor Erstgebrauch oder nach längerem Nichtgebrauch</b> .....	<b>06</b>
<b>Daily: before first coffee/ Täglich: vor dem ersten Kaffee</b> .....	<b>06</b>
<b>Preheat coffee cup/ Vorwärmen der Kaffeetasse</b> .....	<b>07</b>
<b>Coffee preparation/ Kaffe Zubereitung</b> .....	<b>08</b>
<b>Resetting adjusted volume level to factory settings/ Rücksetzen der Füllhöhe auf Werkseinstellung</b> .....	<b>08</b>
<b>Adjusting volume level/ Einstellen der Füllhöhe</b> .....	<b>09</b>
<b>Daily: After last coffee/ Täglich: Nach dem letzten Kaffee</b> .....	<b>09</b>
<b>Descaling/ Entkalken</b> .....	<b>10</b>
<b>Emptying system: Before a long period of non-use, for frost protection and before repair/ Entleeren des Systems: Vor längerem Nichtgebrauch oder zum Frostschutz und vor einer Reparatur</b> .....	<b>12</b>
<b>Rinsing/ Spülen</b> .....	<b>12</b>
<b>Cleaning appliance/ Reinigung des Geräts</b> .....	<b>13</b>
<b>Troubleshooting/ Fehlerbeseitigung</b> .....	<b>14</b>
<b>Specifications/ Technische Daten</b> .....	<b>14</b>
<b>Optional accessory/ Optionales Zubehör</b> .....	<b>14</b>



These instructions are part of the appliance. Read all instructions and all safety instructions before operating the appliance.

Die Gebrauchsanweisung ist Teil des Geräts. Lesen Sie alle Anweisungen und alle Sicherheitsanweisungen vor dem Gebrauch der Maschine.

## IMPORTANT SAFEGUARDS



Please read and follow the instructions in full to avoid possible harm and damage.

### Avoid risks of fatal electric shock and fire

- Only plug the appliance into suitable, earthed mains connections. Make sure that the voltage of the power source is the same as that specified on the rating plate. The use of an incorrect connection voids warranty.
- If an extension lead is required, use only an earthed cable with a conductor cross-section of at least 1.5 mm<sup>2</sup>.
- Do not pull the cable over sharp edges. Clamp it or allow it to hang down. Keep the cable away from heat and damp.
- If the cable is damaged, do not operate the appliance. Return appliance to the manufacturer's service *Nespresso Club* or similarly qualified persons for repair.
- To avoid hazardous damage, never place the appliance on or beside hot surfaces such as radiators, cooking rings, gas burners, open flames, or similar. Always place it on a stable and even surface.
- Disconnect the appliance from the mains when not in use for a long period.
- Disconnect by pulling out the plug and not pulling the cable itself or the cable may be damaged. Never touch the cable with wet hands.
- Never immerse the appliance or part of it into water. Never put the appliance or part of it into a dishwasher. Electricity and water together is dangerous and can lead to deadly electrical shocks.
- Do not open the appliance. Hazardous voltage inside!
- Do not put anything into any openings. Doing so may cause fire or electrical shock!
- Never dismantle one of the coffee outlets. Danger from electric shock.
- If one of the outlets malfunctions or is damaged in any way, do not use the other outlet but send appliance to service manufacturer.

### Avoid possible harm when operating the appliance

- The appliance is intended to prepare beverages according to these instructions. It is for use in private households and indoor use only. Do not use the appliance for other than intended use.
- Do not use the appliance if it is damaged or not operating perfectly. Immediately remove the plug from the power socket. Return the appliance to *Nespresso Club* for examination, repair or adjustment. A damaged appliance can cause electrical shocks, burns and fire.

- The appliance is not intended for use by persons (including children) with reduced physical, sensory or mental capabilities, or lack of experience and knowledge, unless they have been given supervision or instruction concerning use of the appliance by a person responsible for their safety. Children should be supervised to ensure that they do not play with the appliance.
- Always close the lever and never lift it during operation. Scalding may occur. Do not put fingers into the capsule compartment or the capsule shaft. Danger of injury!
- Never use a damaged or deformed capsule. Water could flow around the capsule when not perforated by the blades and damage appliance.
- If one of the coffee outlets malfunctions or is damaged, neither use the other one nor try to repair it yourself.
- Do not use the appliance without drip tray and drip grid.
- This machine operates with the *Nespresso* capsules only, available exclusively from the *Nespresso Club*.

### SAVE THESE INSTRUCTIONS.

Pass them on to any subsequent user.



### Disposal and Environmental Protection

- Your appliance contains valuable materials that can be recovered or recycled. Separation of the remaining waste materials into different types facilitates the recycling of valuable raw materials. Leave the appliance at a collection point. You can obtain information on disposal from your local authorities.
- The appliance and the packaging are made of new materials, that are recyclable.



**Lesen und befolgen Sie alle Anweisungen vollständig, um mögliche Verletzungen und Schäden zu vermeiden**

4

### Vermeiden von Stromschlag und Brand

- Verbinden Sie das Gerät nur mit einem geeigneten, geerdeten Netzanschluss. Die auf dem Typenschild angegebene Spannung muss mit der Netzspannung übereinstimmen. Die Verwendung eines falschen Anschlusses hat die Aufhebung der Garantie zur Folge.
- Wenn ein Verlängerungskabel notwendig ist, darf nur ein Kabel mit Schutzleiter mit einem Leiterquerschnitt von mindestens 1,5 mm<sup>2</sup> verwendet werden.
- Ziehen Sie das Kabel nicht über scharfe Kanten. Befestigen Sie es oder lassen Sie es herunterhängen. Halten Sie das Kabel von Hitze und Feuchtigkeit entfernt.
- Nehmen Sie das Gerät nicht in Betrieb, wenn das Kabel beschädigt ist. Bitte wenden Sie sich in diesem Fall an den *Nespresso Club*.
- Stellen Sie das Gerät niemals auf oder in die Nähe von heißen Oberflächen, z. B. Heizungen, Kochplatten, Gasbrenner, offene Flammen und Ähnliches. Stellen Sie es immer auf eine stabile und ebene Fläche.
- Ziehen Sie den Netzstecker des Geräts, wenn Sie es für längere Zeit nicht verwenden.
- Ziehen Sie den Stecker nur aus der Steckdose, indem Sie den Stecker anfassen, niemals am Kabel ziehen, dadurch könnte es beschädigt werden. Das Kabel niemals mit nassen Händen berühren.
- Tauchen Sie das Gerät oder Teile davon nicht in Wasser. Stellen Sie das Gerät oder Teile davon niemals in die Spülmaschine. Die Verbindung von Elektrizität und Wasser ist gefährlich und kann zu tödlichen Stromschlägen führen.
- Öffnen Sie das Gerät nicht. Die im Inneren vorhandene Spannung ist gefährlich!
- Stecken Sie nichts in die Öffnungen. Dies könnte Feuer verursachen oder zu Stromschlag führen!
- Niemals einen der Kaffeeauslässe zerlegen. Stromschlaggefahr.
- Wenn einer der Kaffeeauslässe Störungen oder Beschädigungen aufweist, nicht den verbleibenden Auslass verwenden, sondern das Gerät zur Reparatur an den Hersteller senden.

### Vermeiden Sie mögliche Verletzungen beim Gebrauch des Geräts.

- Das Gerät ist für die Herstellung von Getränken gemäß dieser Gebrauchsanweisung bestimmt. Es ist nur für den Gebrauch in privaten Haushalten und nur in geschlossenen Räumen bestimmt. Benutzen Sie das Gerät ausschließlich für den dafür vorgesehenen Verwendungszweck.
- Nehmen Sie das Gerät nicht in Betrieb, wenn es beschädigt ist oder nicht ordnungsgemäß funktioniert. Ziehen Sie sofort den Stecker aus der Steckdose. Senden Sie das Gerät zwecks

Prüfung, Reparatur oder Einstellung an den *Nespresso Club*. Ein beschädigtes Gerät kann zu Stromschlag, Verbrennungen und Brand führen.

- Dieses Gerät ist nicht dafür bestimmt, durch Personen (einschließlich Kinder) mit eingeschränkten physischen, sensorischen oder geistigen Fähigkeiten oder mangels Erfahrung und/oder mangels Wissen benutzt zu werden, es sei denn, sie werden durch eine für ihre Sicherheit zuständige Person beaufsichtigt oder erhielten von ihr Anweisungen, wie das Gerät zu benutzen ist. Kinder sollten beaufsichtigt werden, um sicherzustellen, dass sie nicht mit dem Gerät spielen.
- Schließen Sie immer die Klappe und öffnen Sie diese niemals, wenn das Gerät in Betrieb ist. Dies könnte zu Verbrühungen führen. Stecken Sie keine Finger in das Kapselfach oder den Kapselhalter. Verletzungsgefahr!
- Verwenden Sie niemals eine beschädigte oder deformierte Kapsel. Wenn die Kapsel nicht von den Klingen perforiert wird, könnte Wasser um die Kapsel herum laufen und das Gerät beschädigen.
- Wenn einer der Kaffeeauslässe Störungen oder Beschädigungen aufweist, nicht den verbleibenden Auslass verwenden oder versuchen, die Störung selbstständig zu beheben.
- Verwenden Sie das Gerät nicht ohne Abtropfschale und Tropfgitter.
- Diese Maschine funktioniert ausschließlich mit den Original-Kapseln, die beim *Club Nespresso* erhältlich sind.

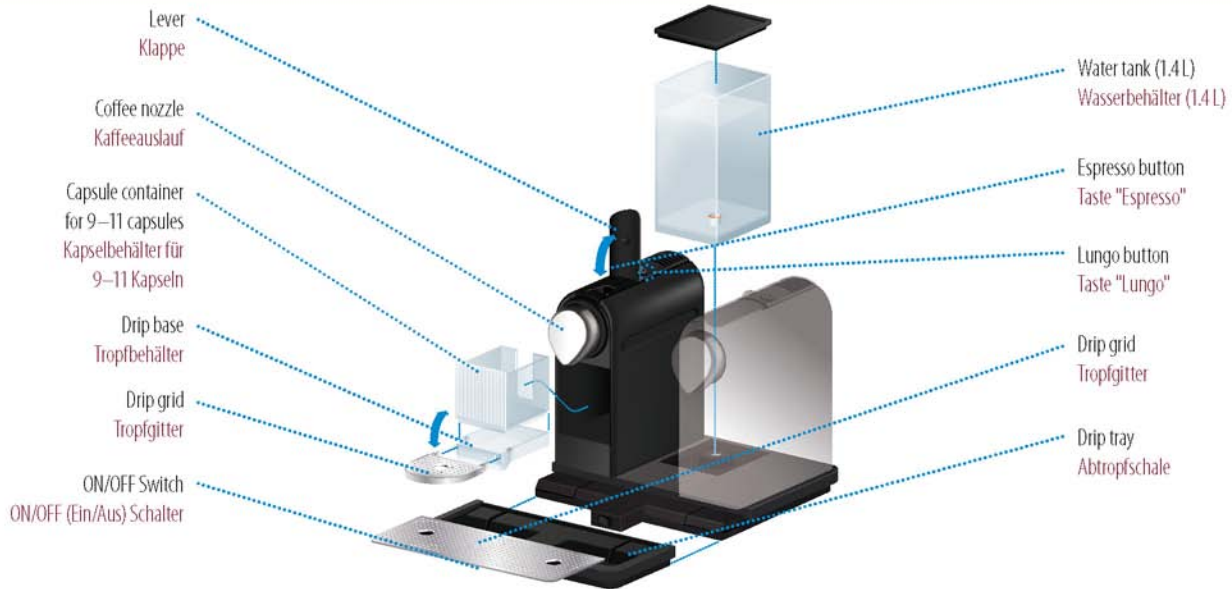
**BEWAHREN SIE DIESE GEBRAUCHSANWEISUNG AUF.  
Händigen Sie diese jedem nachfolgenden Benutzer aus.**



### Entsorgung und Umweltschutz

- Ihr Gerät enthält wertvolle Materialien, die wiederverwertet werden können. Die Trennung der restlichen Abfallmaterialien in verschiedene Sorten erleichtert das Recycling von wertvollem Rohmaterial. Bringen Sie das Gerät zu einer Sammelstelle. Sie können von Ihrer örtlichen Behörde Informationen über die Entsorgung erhalten.
- Gerät und Verpackung wurden aus neuen, wiederverwertbaren Materialien hergestellt.

## OVERVIEW/ ÜBERBLICK



5



The 2 parts can be used separately or simultaneously. They work independent from each other.

Die 2 Teile können getrennt oder gemeinsam verwendet werden. Sie funktionieren unabhängig voneinander.

## POWER SAVE MODE/ ENERGIESPARMODUS

This machine is equipped with a Power save mode which enables you to save energy.

Dieses Gerät ist mit einem Energiesparmodus ausgestattet, mit dem Sie Strom sparen können.

Power save activates after 30 min. of non-use.

In Power save buttons blink alternately every 2 sec.

Dieser Modus wird automatisch aktiviert, wenn das Gerät für länger als 30 Minuten nicht verwendet wird.

Im Energiesparmodus blinken die Energiesparanzeigen abwechselnd alle 2 Sek.

### TO EXIT VERLASSEN



To exit Power save mode **press** any button.

Um den Energiesparmodus zu verlassen, **drücken** Sie eine beliebige Taste.

### TO DEACTIVATE OR REACTIVATE THE POWER SAVE MODE AKTIVIEREN ODER DEAKTIVIEREN DES ENERGIESPARMODUS



1 **Switch off, press and hold** both buttons, then restart. **Ausschalten, beide Tasten herunterdrücken und gedrückt halten und neu starten.**



2 Buttons blink alternately.  
5x: Power save ON  
3x: Power save OFF  
Die Schalter blinken abwechselnd.  
5x: Energiesparen EIN  
3x: Energiesparen AUS

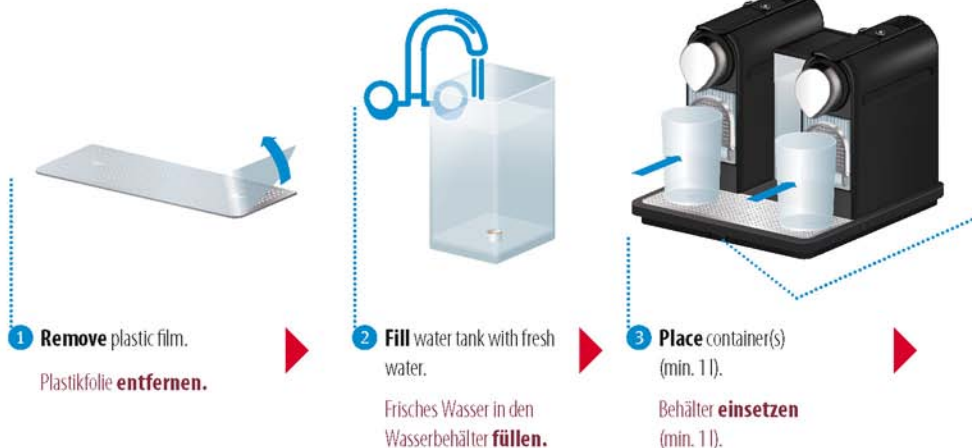
## FIRST USE OR AFTER A LONG PERIOD OF NON-USE/ VOR ERSTGEBRAUCH ODER NACH LÄNGEREM NICHTGEBRAUCH

### **i** NOTICE

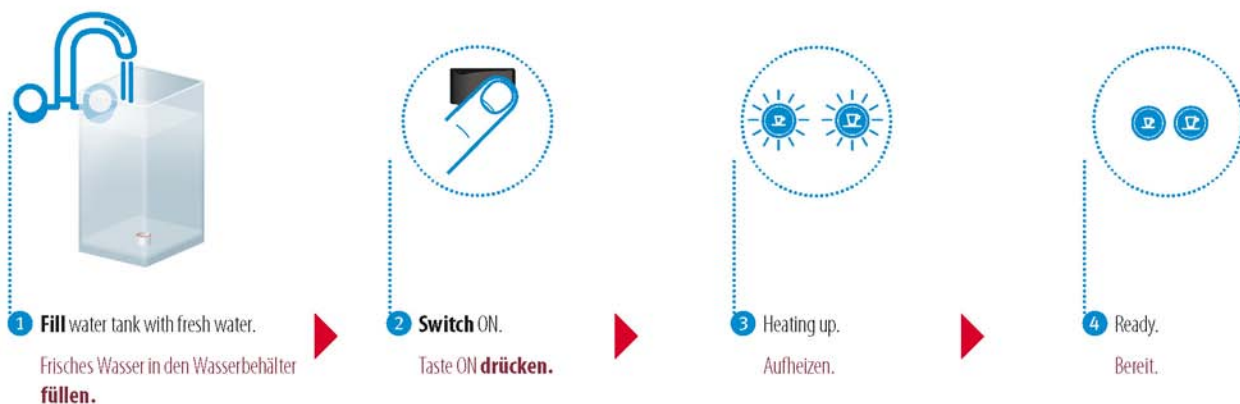
Place the coffee maker on a surface which is resistant to water, coffee or other fluids. Immediately drain drops that are left on the side or below the coffee maker.

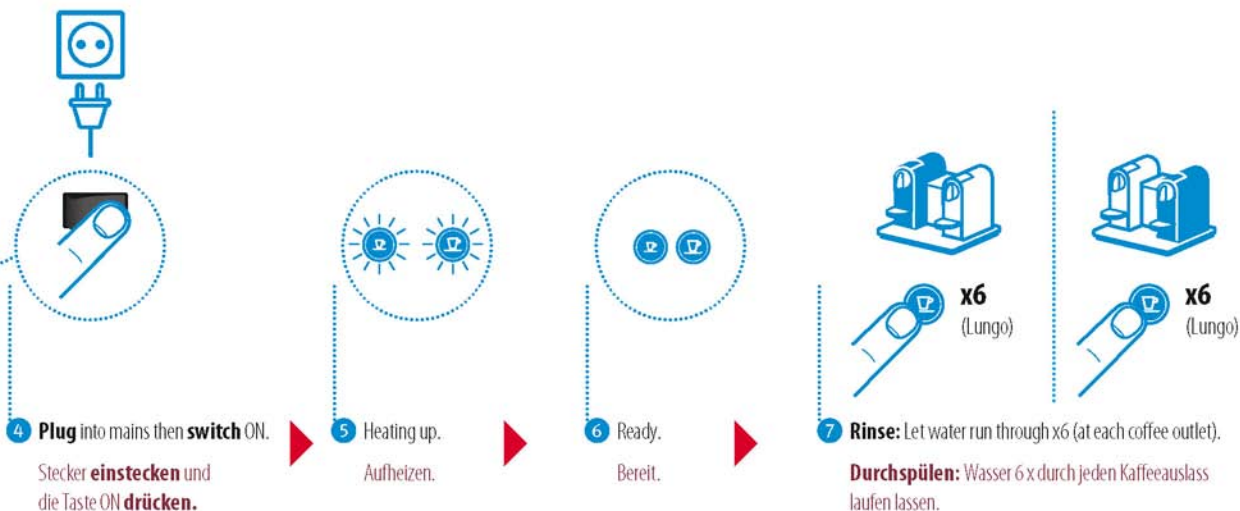
### **i** HINWEIS

Stellen Sie die Kaffeemaschine auf eine Oberfläche, die durch Wasser, Kaffee oder sonstige Flüssigkeiten keinen Schaden nimmt. Wischen Sie sofort alle Flüssigkeitsspuren ab, die an oder unter der Kaffeemaschine auftreten können.



## DAILY: BEFORE 1ST COFFEE/ TÄGLICH: VOR DEM ERSTEN KAFFEE





## PREHEAT COFFEE CUP/ VORWÄRMEN DER KAFFEETASSE

**TIP** Preheated coffee cup guarantees your coffee outstays warm.

**TIPP** Mit einer vorgewärmten Kaffeetasse bleibt Ihr Kaffee länger warm.



## COFFEE PREPARATION/ KAFFEEZUBEREITUNG

**i** **NOTICE** Damage possible! Never use deformed capsules.

**i** **HINWEIS** Gefahr der Beschädigung! Verwenden Sie niemals deformierte Kapseln.

8



**5** Place cup(s).

Tasse(n) **unterstellen.**



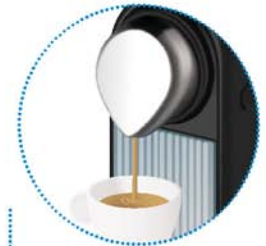
**6** Insert capsule(s).  
**Close.**

Kapsel(n) **einlegen.**  
**Schließen.**



**7** Press Espresso or Lungo button  
(at each coffee outlet).

Espresso- oder Lungotaste  
**drücken** (auf jedem Kaffee-  
auslass).



**8** Flow speed depends on  
coffee variety.

Die Durchlaufgeschwindigkeit  
ist abhängig von der  
Kaffeesorte.

## RESETTING ADJUSTED VOLUME LEVEL TO FACTORY SETTINGS/ RÜCKSETZEN DER FÜLLHÖHE AUF WERKSEINSTELLUNG



**1** Switch OFF.

Taste OFF **drücken.**



**2** Press and hold  
Lungo button.

Lungotaste **drücken** und  
**halten.**



Switch ON.

Taste ON **drücken.**

**Release** Lungo button.

Resets Lungo and Espresso volumes.

Lungotaste **loslassen.** Setzt die Lungo- und  
Espresso-Menge wieder zurück.

## ADJUSTING VOLUME LEVEL/ EINSTELLEN DER FÜLLHÖHE

**TIP** Fill up level has to be adjusted for both coffee outlets separately.

**TIPP** Der Füllstand sollte für beide Kaffeeauslässe separat kontrolliert werden.



- 9 **Eject** capsule(s) (Drop into capsule container).

Kapsel(n) **auswerfen** (in den Kapselbehälter).



- 1 **Insert** capsule(s).  
**Close.**

Kapsel(n) **einlegen**.  
**Schließen.**



- 2 **Press and hold** button. **Release** at desired level.  
Desired level is set.

Taste **drücken** und **halten**. Bei gewünschter Füllhöhe **loslassen**. Die gewünschte Füllhöhe ist eingestellt.

9

## DAILY: AFTER LAST COFFEE/ TÄGLICH: NACH DEM LETZTEN KAFFEE



- 1 **Switch OFF.**

Taste OFF **drücken**.



- 2 **Empty and clean** water tank, capsule container and drip tray.

**Leeren und reinigen** Sie den Wasserbehälter, den Kapselbehälter und die Auffangschale.

## DESCALING/ ENTKALKEN



- ⚠ CAUTION!** Descaler may be harmful. Carefully read and follow the safety instructions on the descaler package.
- ℹ NOTICE!** Damage from vinegar. Use suitable descalers only. Descaler can damage casing and contact surface. Immediately clean drops.
- ⚠ ACHTUNG!** Entkalker kann gesundheitsgefährdend sein. Lesen Sie die Anweisungen auf der Entkalker-Verpackung sorgfältig durch und folgen Sie den Sicherheitsanweisungen.
- ℹ HINWEIS!** Essig kann Schäden verursachen. Verwenden Sie nur geeignete Entkalkungsmittel. Entkalker können das Gehäuse und die Kontaktflächen beschädigen. Tropfen sofort wegwischen.

10

Water hardness:			Descal after:
Wasserhärte:			Entkalkung nach:
fH	dH	CaCO <sub>3</sub>	Cups, Tassen (40ml)
36	20	360 mg/l	300
18	10	180 mg/l	600
0	0	0 mg/l	1200

fH French grade  
Französische Skala

dH German grade  
Deutsche Skala

CaCO<sub>3</sub> calcium carbonate  
Kalziumkarbonat (Kesselstein)



- 1 Eject capsules**  
(Drop into capsule container).

Kapsel(n) **auswerfen**  
(in den Kapselbehälter).



- 2 Empty capsule container(s), drip tray and drip base(s).**

Den/Die Kapselbehälter, das/die Tropfbehälter  
und die Abtropfschale **leeren**.



- 6 Press Espresso and Lungo buttons simultaneously**  
for 3 seconds at each coffee outlet.

Die Espresso- und Lungotaste gleichzeitig 3 Sekunden  
lang an jedem Kaffeeauslass **drücken**.



- 7 Ready to descale.**  
Bereit zum Entkalken.



- 8 Press any button to start. Just wait**  
until water tank is empty.

**Drücken** Sie einen beliebigen Knopf zum  
Start. **Warten** Sie, bis der Wasserbehälter  
leer ist.

11

11



- 3 **Fill** water tank with two Nespresso descalers and 1 l water.

Den Wasserbehälter mit zwei Tütchen Nespresso Entkalker und 1 l Wasser **füllen**.



- 4 **Place** containers (min. 1 l).

Einen Behälter (min. 1 l) **unterstellen**.



- 5 **Do not lift** lever during descaling process.

Den Hebel während des Entkalkungsvorgangs **nicht öffnen**.



- 9 **Refill** water tank with descaling solution from containers.

**Füllen** Sie den Wasserbehälter mit der Entkalkerlösung aus dem Behälter.



- 10 **Place** containers (min. 1 l).

Einen Behälter (min. 1 l) **unterstellen**.



- 11 **Press** any button to start. Just **wait** until water tank is empty.

**Drücken** Sie einen beliebigen Knopf zum Start. **Warten** Sie, bis der Wasserbehälter leer ist.

**Follow** Rinse section.

**Gehen Sie vor**, wie in Abschnitt Spülen beschrieben.

## RINSING/ SPÜLEN

**CAUTION!** Residual descaler may be harmful. Rinse thoroughly to remove any residue.

**ACHTUNG!** Entkalkerreste können gesundheitsgefährdend sein. Sorgfältig durchspülen, um Reste zu beseitigen.

12



- 1 Empty, rinse and fill** water tank with fresh water.

**Leeren, durchspülen** und den Wasserbehälter mit frischem Wasser **füllen**.



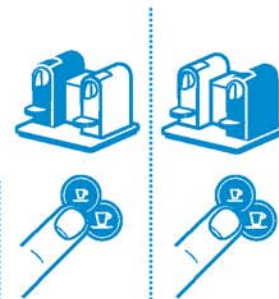
- 2 Place** containers (min. 1 l).

Einen Behälter (min. 1 l) **unterstellen**.



- 3 Rinse: Press** button (at each coffee outlet). **Wait** until water tank is empty.

**Durchspülen:** Die Taste **drücken** (an jedem Kaffeeauslass). **Warten**, bis der Wasserbehälter leer ist.



- 4 Press** Espresso and Lungo buttons simultaneously for 3 seconds at each coffee outlet to exit.

Die Espresso- und Lungotaste gleichzeitig 3 Sekunden lang an jedem Kaffeeauslass **drücken**, um den Vorgang **abzubrechen**.

**EMPTYING SYSTEM:** Before a long period of non-use, for frost protection and before repair/

**ENTLEEREN DES SYSTEMS:** Vor längerem Nichtgebrauch oder zum Frostschutz und vor einer Reparatur



- 1 Switch** OFF.

Taste OFF **drücken**.



- 2 Remove** water tank.

**Wasserbehälter** abnehmen.



- 3 Open** lever.

**Hebel** öffnen.



- 4 Press and hold** espresso button, then **switch** on.

**Die Espressotaste gedrückt halten**, dann das Gerät **einschalten**.

## CLEANING APPLIANCE: WEEKLY OR WHEN NECESSARY/ REINIGUNG DES GERÄTS: WÖCHENTLICH ODER WENN NOTWENDIG



### WARNING

Risk of fatal electrical shock and fire.  
Never clean wet or immerse plug, cord or appliance in any fluid.  
Unplug appliance. Let it cool down to avoid burns.



### NOTICE

Damage possible!  
Only **use** a damp cloth. Only **use** mild cleaning agent (non-abrasive, no solvent container). **Do not put** any parts in the dishwasher.



### WARNUNG

Stromschlag- und Brandgefahr. Stecker, Kabel oder Gerät niemals nass reinigen oder in irgendeine Flüssigkeit tauchen.  
Ziehen Sie den Gerätestecker heraus. Lassen Sie es abkühlen, um Verbrennungen zu vermeiden.



### HINWEIS

Gefahr der Beschädigung!  
Verwenden **Sie nur** ein feuchtes Tuch. Verwenden **Sie nur** milde Reinigungsmittel (keine Scheuer- oder Lösungsmittel).  
**Stellen Sie keine** Teile in die Spülmaschine.



13

- 1 Clean appliance (includes watertank, drip trays and capsule containers) with a damp cloth.

Das Gerät (einschliesslich Wasserbehälter, Auffangbecken und Kapselbehälter) mit einem feuchten Tuch reinigen.



- 5 Buttons blink alternately.  
Die Tasten blinken abwechselnd.



- 6 **Switch OFF** (Appliance blocks for 10 min. A little water may drop).  
Taste OFF **drücken** (das Gerät blockiert für 10 Min. Es kann etwas Wasser heraustropfen).

## TROUBLESHOOTING/ FEHLERBESEITIGUNG

14

No light indicator.	→ <b>Check</b> the mains, plug, voltage, and fuse. In case of problems, <b>call</b> the <i>Nespresso Club</i> .
No coffee, no water.	→ Water tank is empty. <b>Fill</b> water tank. → <b>Descale</b> if necessary; see Descaling section.
Coffee comes out very slowly.	→ Flow speed depends on the coffee variety. → <b>Descale</b> if necessary; see Descaling section.
Coffee is not hot enough.	→ <b>Preheat</b> cup. → <b>Descale</b> if necessary.
Capsule area is leaking (water in capsule container).	→ <b>Position</b> capsule correctly. If leakages occur, <b>call</b> the <i>Nespresso Club</i> .
Irregular blinking.	→ <b>Send</b> appliance to repair or call the <i>Nespresso Club</i> .
No coffee, just water runs out (despite inserted capsule).	→ In case of problems, call <i>Nespresso Club</i> .

Die Kontrollleuchten leuchten nicht.	→ <b>Stromversorgung, Stecker, Spannung und Sicherungen</b> prüfen. Wenden Sie sich bei Problemen an den <i>Nespresso Club</i> .
Kein Kaffee, kein Wasser.	→ Der Wasserbehälter ist leer. <b>Den Wasserbehälter</b> füllen. → <b>Falls notwendig</b> entkalken; siehe Abschnitt Entkalken.
Der Kaffee läuft sehr langsam heraus.	→ Die Durchlaufgeschwindigkeit ist abhängig von der Kaffeesorte. → <b>Falls notwendig</b> entkalken; siehe Abschnitt Entkalken.
Der Kaffee ist nicht heiß genug.	→ <b>Tasse</b> vorwärmen. → <b>Falls notwendig</b> entkalken.
Der Kapselbereich ist undicht (Wasser im Kapselbehälter).	→ <b>Lage</b> der Kapsel korrigieren. Bei anhaltender Undichtigkeit wenden Sie sich an den <i>Nespresso Club</i> .
Unregelmäßiges Intervallblinken.	→ <b>Senden</b> Sie das Gerät zur Reparatur oder wenden Sie sich an den <i>Nespresso Club</i> .
Es läuft kein Kaffee sondern nur Wasser heraus (trotz eingesetzter Kapsel).	→ Bei Problemen wenden Sie sich bitte an den <i>Nespresso Club</i> .

## SPECIFICATIONS/ TECHNISCHE DATEN

	220–240 V, 50/60 Hz, max./Max. 2520 W
	Max./Max. 19 bar
	~ 7 kg
	1.4 l
	5 °C to/bis 45 °C
	 32.6 cm  28.1 cm  28.6 cm

## OPTIONAL ACCESSORY/ OPTIONALES ZUBEHÖR



*Nespresso* descaling kit: Art. 3035/CBU-2

*Nespresso* Entkalker-Set: Art. 3035/CBU-2